

## DMX-3309

### Descripción

Control DMX ideal para programar diferentes efectos de luz, compatible con modelo ML-3309. Con un solo control DMX, pueden controlarse y programarse hasta 512 canales. A través del programa incorporado o controlador externo, puede lograr efectos como degradados, saltos, parpadeo de color, parpadeo aleatorio, alternación de degradados, persecución, escaneo y muchos otros cambios en el efecto de los colores. Compatible con control DMX512.

### Características

**Montaje:** Sobreponer

**Corte:** N/A

**Protección:** IP20

### Datos técnicos

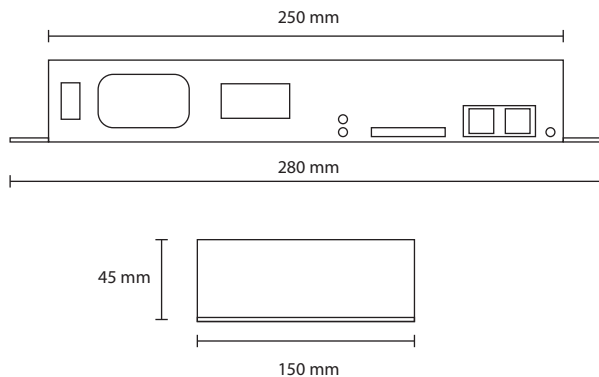
**Voltaje:** 100-277V

### Código

## DMX-3309



### Esquema



### Conexión

### Aplicación

