



Colores disponibles



Negro

IL-KD-NA-V01-B



Blanco

IL-KD-NA-V01-W

Tipos de foco

Klever Dimmer puede utilizar diferentes tipos de foco regulable



Incandescente
desde 10w
hasta 300W



LED
desde 10w
hasta 100W

Comunicación del sistema



La comunicación de tu Klever Dimmer con tu Klever Hub u otro dispositivo Kleverness se da por medio de radio frecuencia en un rango de hasta 40m de

REGULA Y CONTROLA LA ILUMINACIÓN DE TU HOGAR DESDE CUALQUIER PARTE DEL MUNDO

El Klever Dimmer se conecta a una carga de iluminación independiente que te permite encender, atenuar o apagar las luces de tu hogar. Su instalación es sencilla y no se necesita modificar el cableado. Regula la cantidad de iluminación que desees desde la aplicación móvil disponible para iOS & Android. El Klever Dimmer es compatible con asistentes de voz Amazon Alexa & Google Home.

Características generales

- ▶ Crea el ambiente perfecto incrementando o disminuyendo la iluminación de tu hogar
- ▶ No requiere cable neutro para su instalación
- ▶ Con la aplicación móvil, puedes revisar el estado actual de tu Klever Dimmer
- ▶ Monitorea tu consumo de energía
- ▶ Controla tu Klever Dimmer utilizando comandos de voz con los asistentes Alexa & Google Home
- ▶ Diseño moderno y elegante, por su tamaño compacto es conveniente para cualquier espacio en tu hogar
- ▶ El Klever Dimmer detecta la tecnología del foco regulable y mejora la experiencia al atenuar la luz
- ▶ Funciona con cualquier foco regulable

Especificaciones técnicas

Voltaje de entrada: 100-240V ~50/60Hz

Carga Mín. y Máx. LED: 10-100W

Carga Mín. y Máx. Incandescente: 10-300W

Grado de protección: IP 65

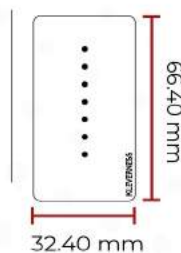
Capacidad Máxima: 900 W (300W por vía)

Temp. de operación: 0 a 40°C

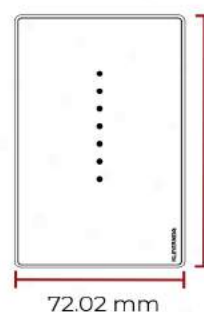
Conectividad: Radio Sub-Banda ISM 915Mhz

Humedad: 0% a 90% de humedad, sin condensación. Sólo para uso bajo techo.

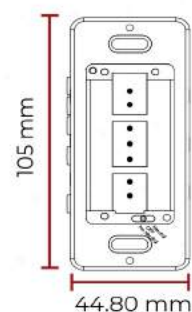
Dimensiones



Placa frontal pequeña

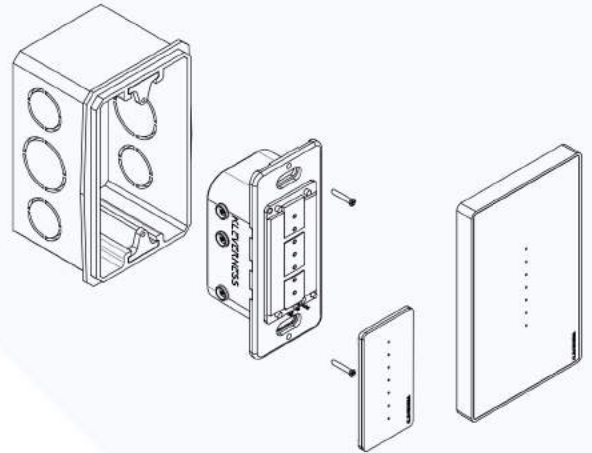
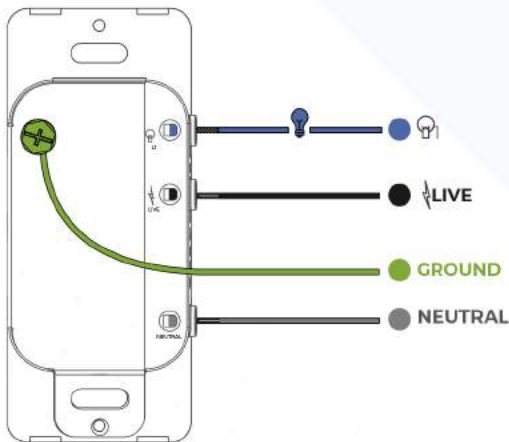


Placa frontal grande

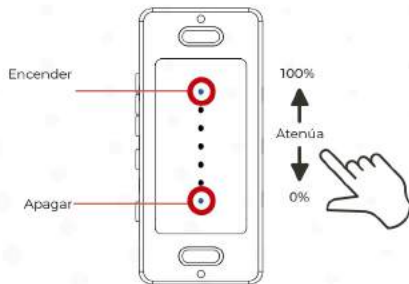


*Compatible con marcos GFI (Rocker)

Instalación



Función



- ▶ Para encender toca el LED superior
- ▶ Para apagar toca el LED inferior
- ▶ Desliza el dedo hacia arriba para iluminar o desliza el dedo hacia abajo para apagar

Certificación - Aprobación Regulatoras

- ▶ Certificado cULus
- ▶ Certificado NOM
- ▶ FCC (Federal Communications Commission): Satisface los límites establecidos para los dispositivos digitales de Clase B, conforme a la Sección 15 de las normativas de la FCC
- ▶ IC (Industry Canada) Aprobado



E503675

Home Automation Equipment



*** SE REQUIERE UN KLEVER HUB POR CASA (SE VENDE POR SEPARADO).**

Habilita las funciones inteligentes del Klever Dimmer permitiéndote controlarlo desde la Aplicación Móvil

Compatible con:



Descarga la App Kleverness en:

