

AUTOMATIZA Y CONTROLA LA ILUMINACIÓN DE TU HOGAR DESDE CUALQUIER PARTE DEL MUNDO



El Klever Switch se conecta a una, dos ó tres vías de iluminación independientes para la automatización de casas enteras o habitaciones en minutos. Su instalación es sencilla y no necesita de modificar el cableado. Controla tus luces desde donde estés con la aplicación móvil disponible para iOS y Android. El Klever Switch es compatible con asistentes de voz Amazon Alexa & Google Home.

Características generales

- ▶ Controla hasta tres vías de iluminación independientes
- ▶ No requiere cable neutro para su instalación
- ▶ Puedes programar apagadores en escalera así tu Klever Switch puede controlar a otros dispositivos Kleverness de tu hogar
- ▶ Controla zonas enteras de tu hogar con un solo toque en tu Klever Switch
- ▶ Con la aplicación móvil, puedes revisar el estado actual de tu Klever Switch
- ▶ Monitorea tu consumo de energía
- ▶ Controla tu Klever Switch utilizando comandos de voz con los asistentes Alexa & Google Home
- ▶ Diseño moderno y elegante, por su tamaño compacto es conveniente para cualquier espacio en tu hogar
- ▶ Funciona con cualquier foco

Colores disponibles



Negro

IL-KS-NA-V01-B



Blanco

IL-KS-NA-V01-W

Tipos de foco

Klever Switch puede utilizar diferentes tipos de foco.



CFL
desde 10w
hasta 150W

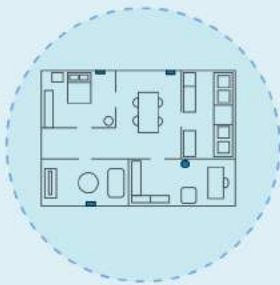


Incandescente
desde 10w
hasta 300W



LED
desde 10w
hasta 100W

Comunicación del sistema



La comunicación de tu Klever Switch con tu Klever Hub u otro dispositivo Kleverness se da por medio de radio frecuencia en un rango de hasta 40m de distancia.

Especificaciones técnicas

Voltaje de entrada: 100-240V ~50/60Hz

Capacidad Máxima: 900 W (300W por vía)

Carga Mín. y Máx. LED: 10-100W

Temp. de operación: 0 a 40°C

Carga Mín. y Máx. Incandescente: 10-300W

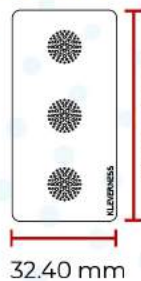
Conectividad: Radio Sub-Banda ISM 915Mhz

Carga Mín. y Máx. CFL: 10-150W

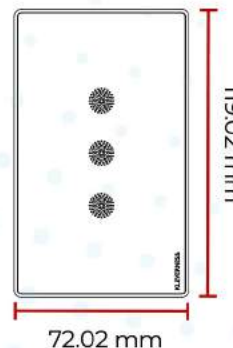
Humedad: 0% a 90% de humedad, sin condensación. Sólo para uso bajo techo.

Grado de protección: IP 65

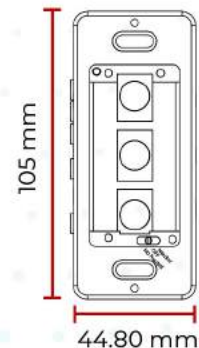
Dimensiones



Placa frontal pequeña

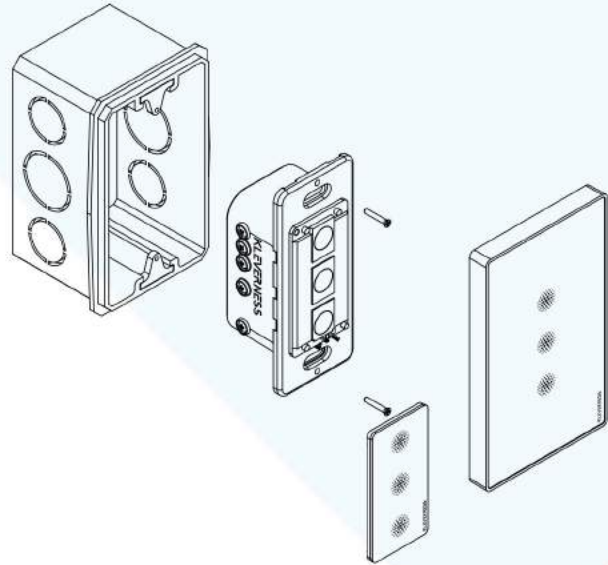
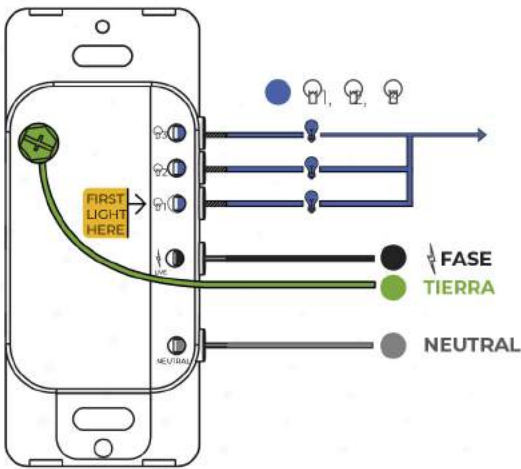


Placa frontal grande



* Compatible con marcos GFI (Rocker)

Instalación



Función

El Klever Switch detecta cuántas cargas fueron conectadas y automáticamente adapta cuantas vías de luz se utilizaran mostrándose en la placa frontal.



Certificación - Aprobación Regulatoras

- ▶ Certificado cULus
- ▶ Certificado NOM
- ▶ FCC (Federal Communications Commission): Satisface los límites establecidos para los dispositivos digitales de Clase B, conforme a la Sección 15 de las normativas de la FCC
- ▶ IC (Industry Canada) Aprobado



E503675
Home Automation Equipment



*** SE REQUIERE UN KLEVER HUB POR CASA (SE VENDE POR SEPARADO).**

Habilita las funciones inteligentes del Klever Dimmer permitiéndote controlarlo desde la Aplicación Móvil

Compatible con:



Descarga la App Kleverness en:

