



POR FAVOR LEER CUIDADOSAMENTE ANTES DE UTILIZAR EL PRODUCTO

MANUAL DE INSTALACIÓN

The Collection
by illux

LUMINARIO RASTER DE SOBREPONER
OPERA LÁMPARA SMD LED
USO INTERIOR

MODELOS QUE APLICA.

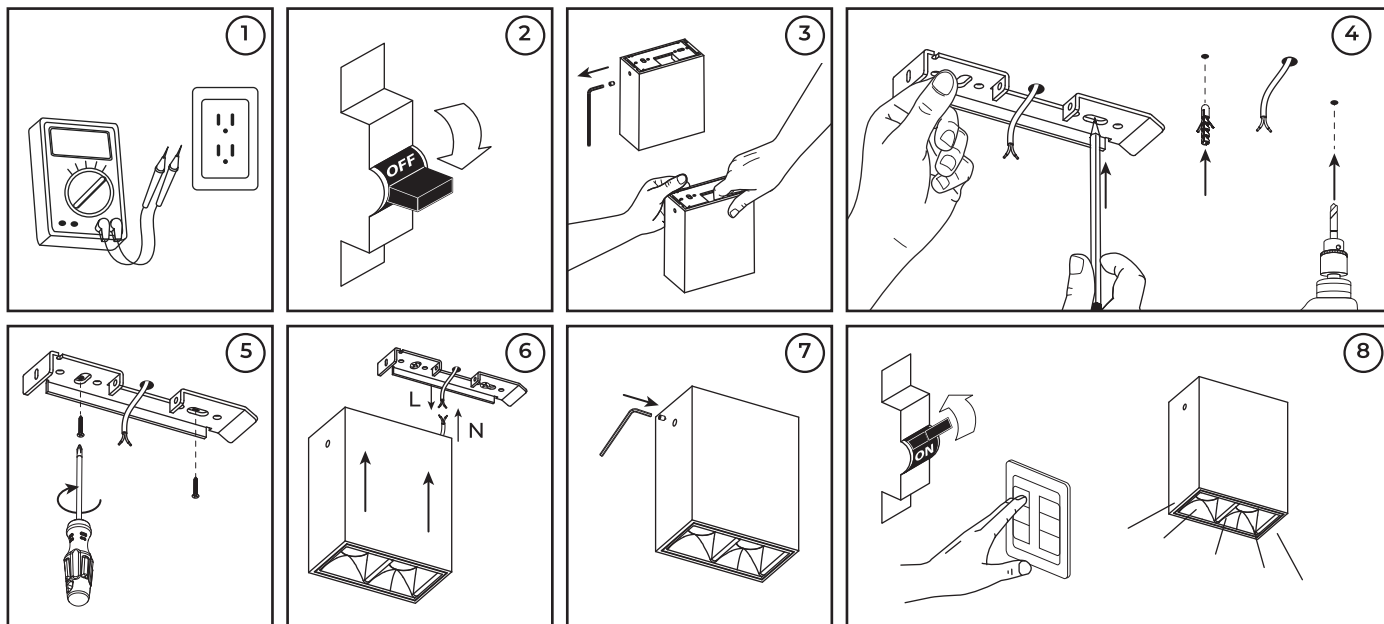
TL-2804.SORB / TL-2804.SORN EN CUALQUIER ACABADO INTERNO, EN TEMPERATURA DE 2 200 K, 2 700 K, 3 000 K, 4 000 K ó 5 000 K, CON ÁNGULO DE APERTURA DE 10°, 15°, 30° ó 45° Y CON TIPO DE ÓPTICA EN CLARO, DIFUSO, VERTICAL ó PRISMÁTICO, NO ATENUABLE ó ATENUABLE

PRECAUCIÓN.

- Lea cuidadosamente las instrucciones de instalación a fin de garantizar el óptimo funcionamiento del producto y evitar riesgos durante su colocación.
- Este luminario está diseñado para uso interior, evite la presencia de humedad en todo momento.
- Los focos y materiales del luminario pueden calentarse al grado de ocasionar severas quemaduras.
- Es recomendable que un electricista calificado sea consultado para la instalación de este producto.

INSTRUCCIONES DE INSTALACIÓN.

1. Verifique que el voltaje disponible sea el adecuado para la operación del luminario.
2. Desconecte la corriente eléctrica del circuito antes de la instalación.
3. Retire los tornillos prisioneros del luminario y separe con cuidado la base de montaje.
4. Marque los orificios utilizando como guía la base del luminario y realice las perforaciones para incrustar taquetes.
5. Fije la base al techo mediante tornillos.
6. Conecte el cableado empleando el driver incluido con el luminario: Primario (127 V~) Conecte los cables correspondientes al positivo ("L") y al neutro ("N").
7. Coloque el cuerpo del luminario en la base y fíjelo con su respectivo tornillo y una llave allen.
8. Restablezca la corriente eléctrica y compruebe el correcto funcionamiento del luminario.



ESPECIFICACIONES ELÉCTRICAS.

LÁMPARA: SMD LED
 POTENCIA: 4 W
 FRECUENCIA: 50/60 Hz
 VOLTAJE NO ATENUABLE: 100 - 300 V~ / 0.04 - 0.01 A
 VOLTAJE ATENUABLE: 100 - 130 V~ / 0.04 - 0.03 A
 Driver incluido.
 Para conexiones de alimentación,
 utilice conductores adecuados para 90 °C
 Temp. ambiente máx. de operación -20 °C a +45 °C

Teléfono de atención a clientes:

(55) 5355 9797

www.illux.com.mx

IMPORTADO Y COMERCIALIZADO POR:

ILLUX DE MÉXICO S.A. DE C.V.

TEMAZCAL 21-B, COL. LA LOMA

TLALNEPANTLA DE BAZ,

ESTADO DE MÉXICO,

C.P. 54060.



Origen del producto: CHINA

