



POR FAVOR LEER CUIDADOSAMENTE ANTES DE UTILIZAR EL PRODUCTO

MANUAL DE INSTALACIÓN



LUMINARIO DE SOBREPONER OPERA LÁMPARA LED USO INTERIOR / USO EXTERIOR

MODELOS QUE APLICA.

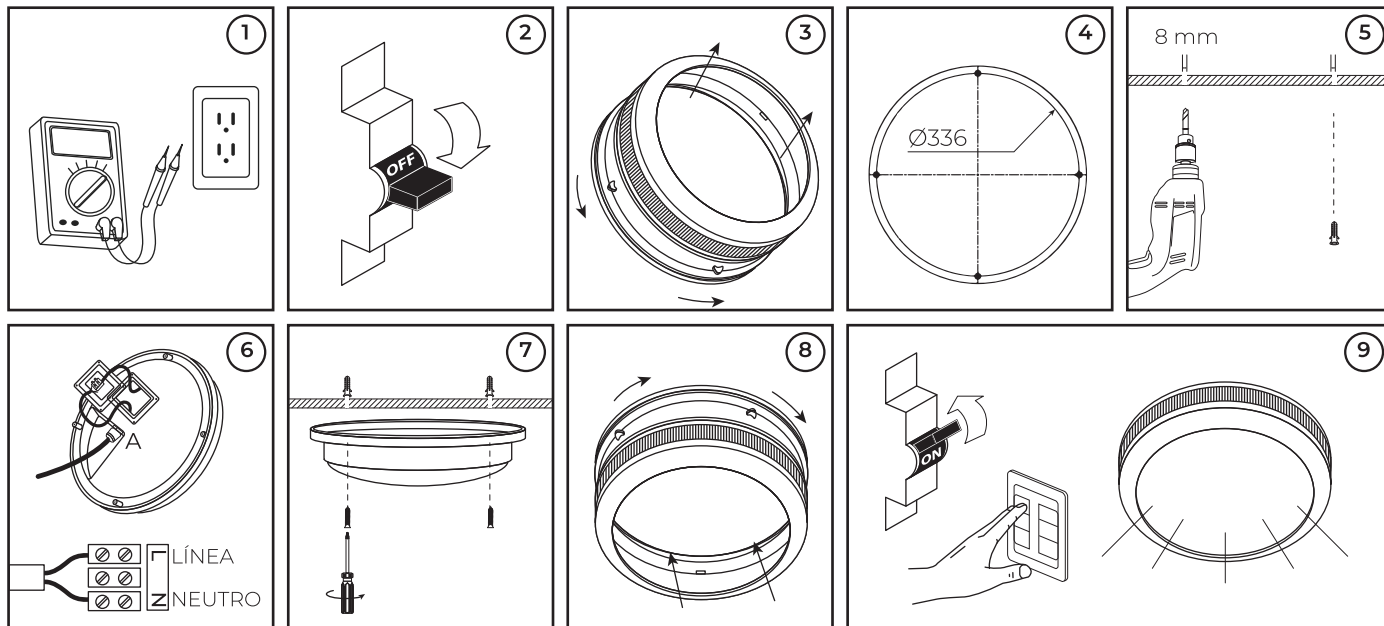
TL-7130.B

PRECAUCIÓN.

- Lea cuidadosamente las instrucciones de instalación a fin de garantizar el funcionamiento óptimo del producto y evitar riesgos durante su colocación.
- Este luminario está diseñado para uso interior y exterior.
- Los focos y porciones del luminario pueden calentarse al grado de ocasionar severas quemaduras.
- Es recomendable que un electricista calificado sea consultado para la instalación de este producto.

INSTRUCCIONES DE INSTALACIÓN.

1. Verificar que el voltaje disponible sea el adecuado para la operación del luminario.
2. Desconectar la corriente eléctrica del circuito antes de la instalación.
3. Quitar la cubierta del luminario girando la tapa para dejar al descubierto los orificios por los cuáles se fijará la base.
4. Identificar el área en donde se colocará el luminario y simular su posición final con la base. Con ayuda de un lápiz marcar los 4 puntos para hacer las perforaciones. Éstos deberán formar un rombo.
5. Realizar los 4 agujeros de 8 mm de diámetro e insertar las pijas de expansión en cada perforación.
6. Pasar los cables a través del orificio interior y conectarlos a las terminales eléctricas. Conectar el cableado empleando el driver incluido con el luminario: Primario (127 V~) conectar el cable correspondiente al positivo ("L") y al neutro ("N").
7. Hacer coincidir los orificios de la base del luminario con las pijas de expansión y fijarlo utilizando los tornillos M5.
8. Una vez fijo el luminario, colocar nuevamente la cubierta enroscando hasta que llegue al tope. Revisar que el luminario y el marco hayan quedado bien sujetos.
9. Restablecer la corriente eléctrica y verificar el correcto funcionamiento del luminario.



ESPECIFICACIONES ELÉCTRICAS.

LÁMPARA: LED Epistar 2835

POTENCIA: 30 W

FRECUENCIA: 50/60 Hz

VOLTAJE: 100 - 277 V~

AMPERAJE: 0.30 - 0.10 A

Driver incluido.

Para conexiones de alimentación,

utilice conductores adecuados para 90 °C

Temp. ambiente máx. de operación -20 °C a +30 °C



Origen del producto: CHINA

Teléfono de atención a clientes:

(55) 5355 9797

www.illux.com.mx

IMPORTADO Y COMERCIALIZADO POR:

ILLUX DE MÉXICO S.A. DE C.V.

TEMAZCAL 21-B, COL. LA LOMA

TLALNEPANTLA DE BAZ,

ESTADO DE MÉXICO,

C.P. 54060.

