



POR FAVOR LEER CUIDADOSAMENTE ANTES DE UTILIZAR EL PRODUCTO

## MANUAL DE INSTALACIÓN



### LUMINARIO DE EMPOTRAR OPERA TABLILLA LED USO INTERIOR

#### MODELOS QUE APLICA.

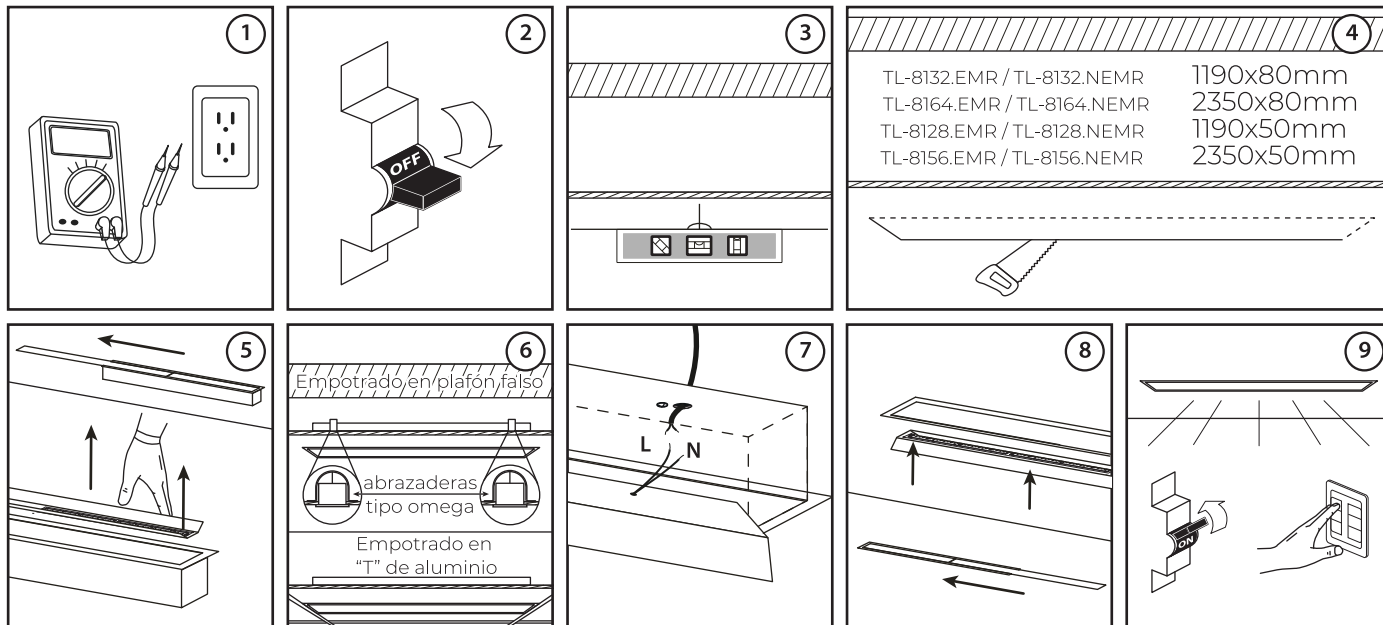
TL-8128.EMR / TL-8128.NEMR / TL-8132.EMR / TL-8132.NEMR / TL-8156.EMR / TL-8156.NEMR / TL-8164.EMR / TL-8164.NEMR

#### PRECAUCIÓN.

- Lea cuidadosamente las instrucciones de instalación a fin de garantizar el funcionamiento óptimo del producto y evitar riesgos durante su colocación.
- Este luminario está diseñado para uso interior, evite la presencia de humedad en todo momento.
- Los focos y porciones del luminario pueden calentarse al grado de ocasionar severas quemaduras.
- Es recomendable que un electricista calificado sea consultado para la instalación de este producto.

#### INSTRUCCIONES DE INSTALACIÓN.

1. Verificar que el voltaje disponible sea el adecuado para la operación del luminario.
2. Desconectar la corriente eléctrica del circuito al instalar el luminario.
3. Identificar el área a montar el luminario. Comprobar que el área de instalación esté recta y nivelada.
4. Cortar el plafón de acuerdo al modelo del luminario con el que cuenta. Procurar no comprometer la estructura del plafón falso en este proceso.
5. Retirar el acrílico y el reflector led del cuerpo del luminario (Retirar el reflector usando guantes). Por medio de Omegas sostener el cuerpo del luminario al falso plafón. En el caso de "T" de aluminio el luminario se coloca sobre las "T".
6. Conectar cableado empleando el driver incluido con el luminario: Primario (127 V~): conectar el cable correspondiente al positivo ("L") y al neutro ("N").
7. Colocar con cuidado el reflector en el cuerpo del luminario y poner la tapa de acrílico (realizar esto solo si se instaló en falso plafón).
8. Restablecer la corriente eléctrica y probar el funcionamiento del luminario.



#### ESPECIFICACIONES ELÉCTRICAS.

LÁMPARA: TABLILLA LED

POTENCIA: 28 W TL-8128.EMR / TL-8132.EMR  
56 W TL-8156.EMR / TL-8164.EMR

FRECUENCIA: 50/60 Hz

VOLTAJE: 100 - 277 V~

AMPERAJE: 28 W 0.28 - 0.10 A / 56 W 0.56 - 0.20 A

Driver incluido.

Para conexiones de alimentación,  
utilice conductores adecuados para 90 °C  
Temp. ambiente máx. de operación 60 °C

**Teléfono de atención a clientes:**  
(55) 5355 9797

#### DOMICILIO FISCAL Y CENTRO DE SERVICIO:

ILLUX DE MÉXICO, S.A DE C.V.  
TEMAZCAL 21-B, COL. LA LOMA  
TLALNEPANTLA DE BAZ  
ESTADO DE MÉXICO, C.P. 54060  
www.illux.com.mx



Origen del producto: CHINA



POR FAVOR LEER CUIDADOSAMENTE ANTES DE UTILIZAR EL PRODUCTO

## POLIZA DE GARANTÍA



### LUMINARIO DE EMPOTRAR OPERA TABLILLA LED USO INTERIOR

#### MODELOS QUE APLICA.

TL-8128.EMR / TL-8128.NEMR / TL-8132.EMR / TL-8132.NEMR / TL-8156.EMR / TL-8156.NEMR / TL-8164.EMR / TL-8164.NEMR

**LA PRESENTE PÓLIZA DE GARANTIA TIENE UNA VIGENCIA DE 12 MESES A PARTIR DE LA FECHA DE COMPRA Y ES VÁLIDA PARA EL MODELO DESCRITO AL FINAL DE ESTA HOJA.**

En caso de descompostura o falla, Illux de México S.A. de C.V. reparará o cambiará el luminario o cualquier parte de éste que presente defectos en su fabricación y que, bajo de Illux de México o un instalador certificado para aplicar dicha garantía, se demuestre el defecto bajo condiciones normales de operación del equipo.

Para hacer efectiva esta garantía por defecto de fabricación, sólo deberá presentar el producto, esta póliza debidamente sellada y requisitada así como el comprobante de venta respectivo en el lugar en donde fue adquirido o en el domicilio de Illux de México que se indica al final de esta póliza.

La presente garantía puede hacerse efectiva en la distribuidora o tienda donde adquirió el producto.

Illux de México se compromete a reparar el producto si esto fuera posible y sustituir los componentes defectuosos sin ningún costo para el consumidor, asimismo se compromete a cubrir los gastos de transportación que se deriven del cumplimiento de la presente garantía en territorio nacional. En caso que el producto no fuera posible repararse será sustituido por uno nuevo que funcione correctamente sin cargo para el consumidor.

El tiempo de reparación o sustitución del producto no podrá ser mayor a 30 días contados a partir de la fecha de recepción del producto. Dada la naturaleza del producto, no se expenden partes, componentes o consumibles y el producto será sustituido por uno nuevo sin defectos, sin cargo alguno para el consumidor.

De igual manera; Illux se hace responsable cuando el producto no coincida con la descripción de la remisión o cuyos componentes no sean los acordes a los requeridos en el proceso de facturación.

Esta garantía no será válida en los siguientes casos:

- Cuando el producto se hubiese utilizado en condiciones distintas a las normales
- Cuando el producto no hubiese sido operado de acuerdo con el instructivo de uso que se acompaña.
- Cuando el producto hubiese sido alterado o reparado por personas no autorizadas por Illux de México.

#### Producto:

LUMINARIO DE EMPOTRAR

#### Modelo:

TL-8128.EMR / TL-8128.NEMR / TL-8132.EMR / TL-8132.NEMR / TL-8156.EMR / TL-8156.NEMR / TL-8164.EMR / TL-8164.NEMR

SELLO O FIRMA DEL DISTRIBUIDOR
FECHA DE COMPRA

**Teléfono de atención a clientes:**  
(55) 5355 9797

**DOMICILIO FISCAL Y CENTRO DE SERVICIO:**  
ILLUX DE MÉXICO, S.A DE C.V.  
TEMAZCAL 21-B, COL. LA LOMA  
TLALNEPANTLA DE BAZ  
ESTADO DE MÉXICO, C.P. 54060  
[www.illux.com.mx](http://www.illux.com.mx)