



POR FAVOR LEER CUIDADOSAMENTE ANTES DE UTILIZAR EL PRODUCTO

MANUAL DE INSTALACIÓN



EXTRACTOR / VENTILADOR 6" ACABADO BLANCO USO INTERIOR

MODELOS QUE APLICA.

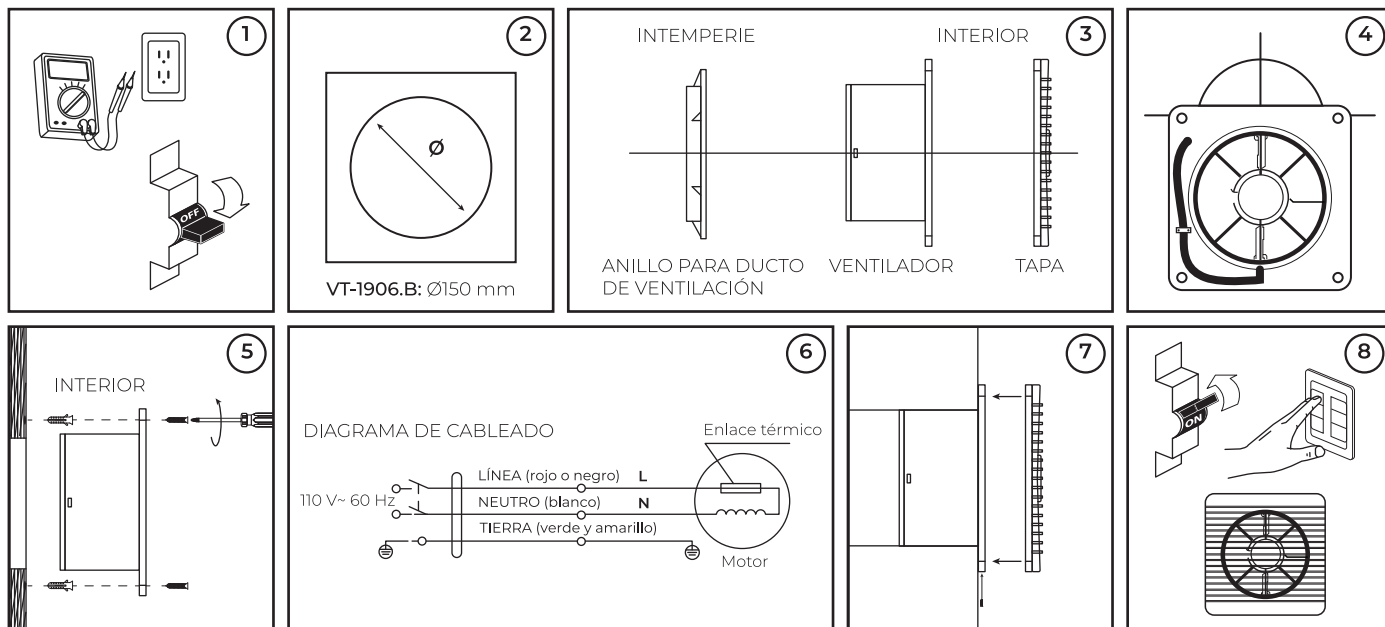
VT-1906.B

PRECAUCIÓN.

- Lea cuidadosamente las instrucciones de instalación a fin de garantizar el funcionamiento óptimo del producto y evitar riesgos durante su colocación.
- Este producto está diseñado para uso interior, evite la presencia excesiva de agua.
- Es recomendable que un electricista calificado sea consultado para la instalación de este producto.

INSTRUCCIONES DE INSTALACIÓN.

1. Verificar que el voltaje disponible sea el adecuado para la operación del producto y desconectar la corriente eléctrica del circuito antes de instalarlo.
2. Hacer un agujero en el muro o techo de acuerdo al diámetro del extractor de aire. El ventilador se debe instalar a 2.3 m por encima del suelo. **VT-1906.B: 6" (150 mm)**
3. Retirar el anillo de fijación y la tapa protectora del ventilador.
4. Centrar el cuerpo del ventilador en el agujero ya hecho.
5. Fijar el cuerpo del extractor mediante taquetes y pijas. En caso de utilizar ducto de ventilación poner el anillo de fijación en el ducto y fijarlo en el cuerpo del ventilador.
6. Conectar cableado como se muestra en el esquema: Primario (127 V~) conectar el cable correspondiente al positivo ("L") y al neutro ("N"). El cable de color verde y amarillo de la fuente de alimentación debe estar conectado a tierra.
7. Colocar la tapa protectora.
8. Restablecer la corriente eléctrica y verificar el correcto funcionamiento del extractor.



ESPECIFICACIONES ELÉCTRICAS.

POTENCIA: 17 W
 FRECUENCIA: 60 Hz
 VOLTAJE: 110 V~
 AMPERAJE: 0.15 A
 DUCTO: 6" (150 mm)
 FLUJO DE AIRE: 192 m³/H
 Ruido: 39 db
 Para conexiones de alimentación,
 utilice conductores adecuados para 90 °C
 Temp. ambiente máx. de operación 60 °C

Teléfono de atención a clientes:
 (55) 5355 9797
www.illux.com.mx

IMPORTADO Y COMERCIALIZADO POR:
 ILLUX DE MÉXICO S.A. DE C.V.
 TEMAZCAL 21-B, COL. LA LOMA
 TLALNEPANTLA DE BAZ,
 ESTADO DE MÉXICO,
 C.P. 54060.



Origen del producto: CHINA

