



POR FAVOR LEER CUIDADOSAMENTE ANTES DE UTILIZAR EL PRODUCTO

MANUAL DE INSTALACIÓN



LUMINARIA INVISIBLE-LINE DE EMPOTRAR OPERA LÁMPARA LED SAN'AN SMD 2835 USO INTERIOR

MODELOS QUE APLICA.

TL-1522.B / TL-1522.N EN CUALQUIER TEMPERATURA DE COLOR

PRECAUCIÓN.

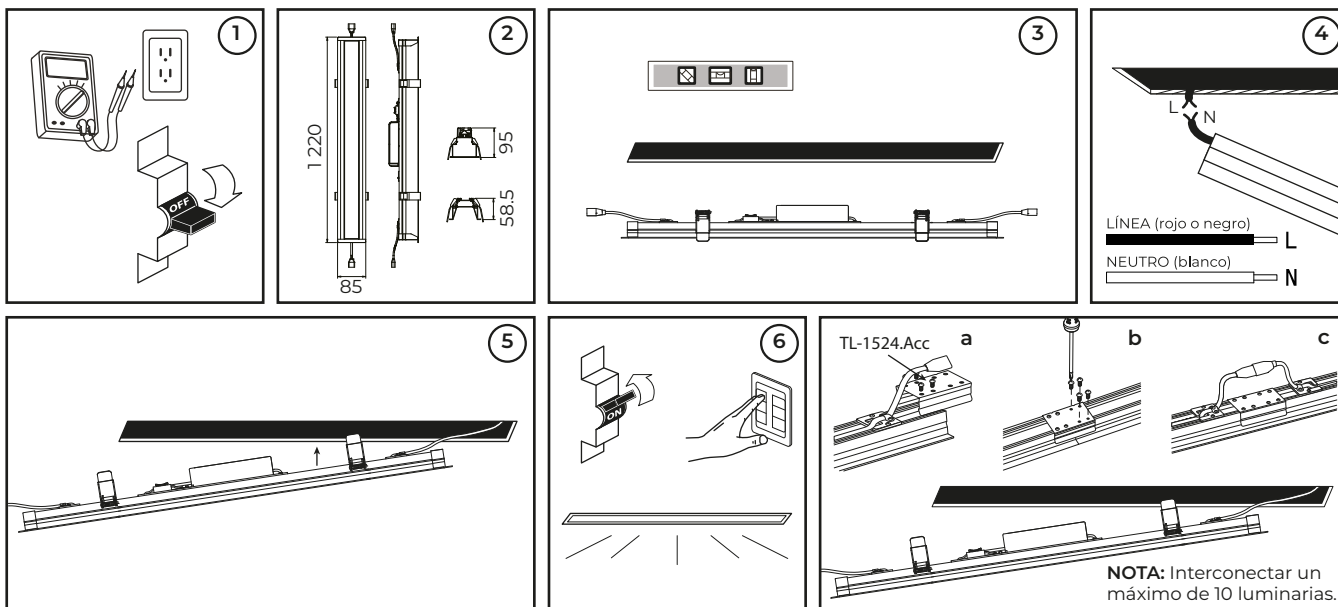
- Lea cuidadosamente las instrucciones de instalación a fin de garantizar el funcionamiento óptimo del producto y evitar riesgos durante su colocación.
- Esta luminaria está diseñada para uso interior, evite la presencia de humedad en todo momento.
- Los focos y porciones de la luminaria pueden calentarse al grado de ocasionar severas quemaduras.
- Es recomendable que un electricista calificado sea consultado para la instalación de este producto.

INSTRUCCIONES DE INSTALACIÓN.

1. Verificar que el voltaje disponible sea el adecuado para la operación de la luminaria y desconectar la corriente eléctrica del circuito antes de la instalación.
2. Identificar los componentes y dimensiones de la luminaria así como el área en donde será colocada.
3. Realizar un corte de acuerdo al contorno interno de la luminaria. Comprobar que el área de instalación esté recta, nivelada y no afecte a los soportes de la estructura, de lo contrario la luminaria podría fallar.
4. Conectar el cableado empleando el driver incluido en la luminaria:
Primario (127 V~), conectar los cables correspondientes al positivo ("L") y al neutro ("N").
5. Insertar la luminaria en la perforación del techo presionando los resortes laterales hacia arriba y ubicarla en la posición final (comprobar que dichos resortes estén en la postura correcta antes de insertar la luminaria). Verificar que no queden cables por fuera o machucados.
6. Restablecer la corriente eléctrica y probar el funcionamiento de la luminaria.

Para interconectar otra o más luminarias

- a. Identificar las uniones en las luminarias.
- b. Retirar las tapas finales de los extremos de las luminarias que desee interconectar.
- c. Utilizar el conector TL-1524.Acc (incluido) para unir los extremos y conectar los cables de cada luminaria para continuar la corriente eléctrica (paso 4).



ESPECIFICACIONES ELÉCTRICAS.

LÁMPARA: LED San'an SMD 2835

POTENCIA: 30 W

FRECUENCIA: 50/60 Hz

VOLTAJE: 100 - 277 V~

AMPERAJE: 0.30 - 0.10 A

Driver incluido.

Para conexiones de alimentación,

utilice conductores adecuados para 90°C

Temp. ambiente máx. de operación -10 °C a +40°C



Origen del producto: CHINA

Teléfono de atención a clientes:

(55) 5355 9797

www.illux.com.mx

IMPORTADO Y COMERCIALIZADO POR:

ILLUX DE MÉXICO S.A. DE C.V.

TEMAZCAL 21-B, COL. LA LOMA

TLALNEPANTLA DE BAZ,

ESTADO DE MÉXICO, MÉXICO.

C.P. 54060

