



POR FAVOR, LEER CUIDADOSAMENTE ANTES DE UTILIZAR EL PRODUCTO, NOS RESERVAMOS EL DERECHO DE REALIZAR ACTUALIZACIONES SIN PREVIO AVISO. CONSULTAR LA VERSIÓN MAS RECIENTE EN WWW.ILLUX.COM.MX PUEDE VISITAR NUESTRO CANAL DE YOUTUBE ILLUX.MX EN DONDE ENCONTRARÁ VIDEOS PASO A PASO DE CÓMO INSTALAR NUESTROS PRODUCTOS; EN CASO DE NO ENCONTRAR EL PRODUCTO, ENVIENOS UN CORREO A INFO@ILLUX.COM.MX



MANUAL DE INSTALACIÓN

LUMINARIA LED DECORATIVA ESFÉRICA OPERA LÁMPARA G9 LED USO INTERIOR / SOBREPONER

MODELOS QUE APLICA.

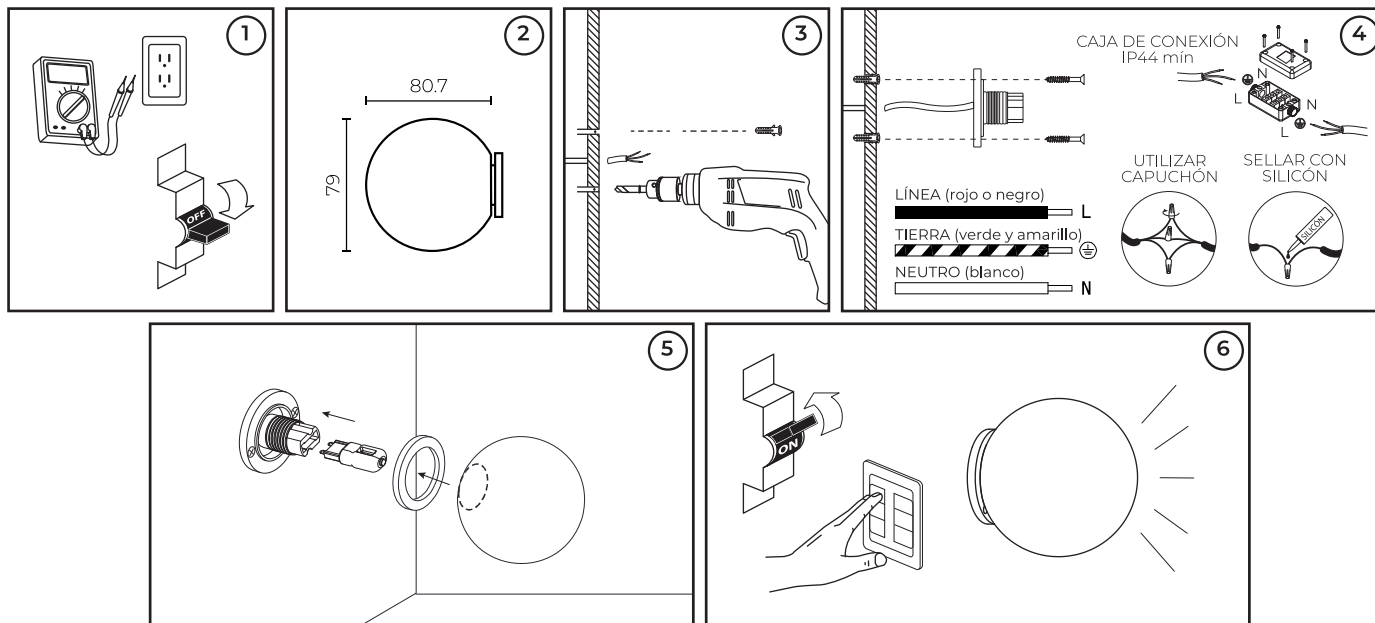
DL-5903.B30

PRECAUCIÓN.

- Lea cuidadosamente las instrucciones de instalación a fin de garantizar el funcionamiento óptimo del producto y evitar riesgos durante su colocación.
- Este producto está diseñado para uso interior, evite la presencia de humedad en todo momento.
- Los focos y porciones del producto pueden calentarse al grado de ocasionar severas quemaduras.
- Es recomendable que un electricista calificado sea consultado para la instalación de este producto.

INSTRUCCIONES DE INSTALACIÓN.

1. Verificar que el voltaje disponible sea el adecuado para la operación de la luminaria y desconectar la corriente eléctrica del circuito antes de la instalación.
2. Identificar las dimensiones de la luminaria y sus componentes, así como el área en donde será colocada, ya sea muro o techo.
3. Separar la base de la luminaria y usarla como guía para realizar las perforaciones necesarias. Insertar taquetes y sacar los cables para su conexión.
4. Se recomienda realizar la conexión usando una caja de conexión IP44 (no incluida), un conector rápido a prueba de agua IP65 (no incluido) o bien, colocar capuchones y sellar perfectamente con silicón a fin de evitar la entrada de humedad. Conectar el cableado a la luminaria: Primario (127 V~): conectar el cable correspondiente a la LÍNEA ("L"), al NEUTRO ("N") y a la TIERRA GND (⊕). Conectar cada punta en el núcleo interno, fijar con los tornillos. Apretar los anillos de sellado y las tuercas en ambos extremos y ocultar el cableado en el muro o techo. Fijar la base de la luminaria con sus respectivos tornillos.
5. Colocar la lámpara G9 LED (incluida) en su base, seguido de su empaque y la cubierta esférica.
6. Restablecer la corriente eléctrica y probar el funcionamiento de la luminaria.



ESPECIFICACIONES ELÉCTRICAS.

LÁMPARA: G9 LED
 POTENCIA: 3.5 W
 FRECUENCIA: 50/60 Hz
 VOLTAJE: 100 - 240 V~
 AMPERAJE: 0.03 - 0.01 A
 Driver incluido.

Para conexiones de alimentación,
 utilice conductores adecuados para 90 °C
 Temp. ambiente máx. de operación 0 °C a +45 °C

Teléfono de atención a clientes:

(55) 5355 9797
 www.illux.com.mx

IMPORTADO Y COMERCIALIZADO POR:

ILLUX DE MÉXICO, S.A. DE C.V.
 RECURSOS PETROLEROS 11, BODEGA 6 Y 7,
 COL. INDUSTRIAL LA LOMA, TLALNEPANTLA DE BAZ,
 ESTADO DE MÉXICO, MÉXICO. C.P. 54070



Hecho en China

Última modificación: 11/12/2023

