



POR FAVOR, LEER CUIDADOSAMENTE ANTES DE UTILIZAR EL PRODUCTO, NOS RESERVAMOS EL DERECHO DE REALIZAR ACTUALIZACIONES SIN PREVIO AVISO. CONSULTAR LA VERSIÓN MAS RECIENTE EN WWW.ILLUX.COM.MX PUEDE VISITAR NUESTRO CANAL DE YOUTUBE ILLUX.MX EN DONDE ENCONTRARÁ VIDEOS PASO A PASO DE CÓMO INSTALAR NUESTROS PRODUCTOS; EN CASO DE NO ENCONTRAR EL PRODUCTO, ENVIENOS UN CORREO A INFO@ILLUX.COM.MX



MANUAL DE INSTALACIÓN

LUMINARIO DE EMPOTRAR EN MURO OPERA LÁMPARA LED USO INTERIOR

MODELOS QUE APLICA.

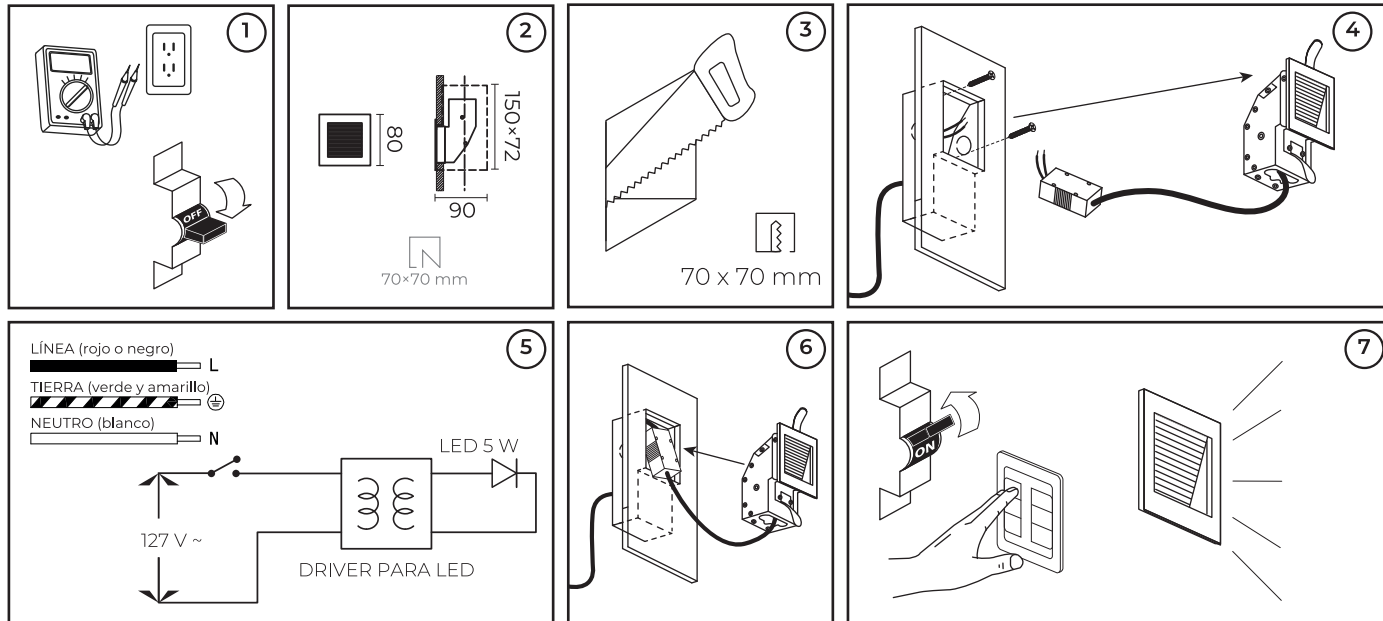
MH-4247.LED

PRECAUCIÓN.

- Lea cuidadosamente las instrucciones de instalación a fin de garantizar el funcionamiento óptimo del producto y evitar riesgos durante su colocación.
- Este producto está diseñado para uso interior, evite la presencia de humedad en todo momento.
- Los focos y porciones del producto pueden calentarse al grado de ocasionar severas quemaduras.
- Es recomendable que un electricista calificado sea consultado para la instalación de este producto.

INSTRUCCIONES DE INSTALACIÓN.

1. Verificar que el voltaje disponible sea el adecuado para la operación de la luminaria y desconectar la corriente eléctrica del circuito antes de la instalación.
2. Identificar las dimensiones y componentes de la luminaria, así como el área en donde será colocada.
3. En caso de no existir previamente, hacer una perforación en el muro de 70 x 70 mm (considerar que la caja de la luminaria ocupa una altura total de 150 mm dentro del muro).
4. Separar la base de la luminaria de su tapa e insertar la base en la perforación en el muro fijándola con tornillos, atravesar los cables al interior de la caja y verificando que no quede ningún cable por fuera o machucado.
5. Conectar cableado empleando el driver incluido con la luminaria: Primario (127 V~)
Conectar el cable correspondiente al positivo ("L") y al neutro ("N").
6. Insertar la luminaria en la caja metálica fijada en la pared hasta que sus sujetadores queden bien ajustados.
7. Restablecer la corriente eléctrica y probar el funcionamiento de la luminaria.



ESPECIFICACIONES ELÉCTRICAS.

LÁMPARA: LED
 POTENCIA: 5 W
 FRECUENCIA: 60 Hz
 VOLTAJE: 100 - 240 V~
 AMPERAJE: 0.05 - 0.02 A
 Driver incluido.
 Para conexiones de alimentación,
 utilice conductores adecuados para 90 °C
 Temp. ambiente máx. de operación -10 °C a +40 °C

Teléfono de atención a clientes:

(55) 5355 9797
www.illux.com.mx

IMPORTADO Y COMERCIALIZADO POR:

ILLUX DE MÉXICO, S.A. DE C.V.
 RECURSOS PETROLEROS 11, BODEGA 6 Y 7,
 COL. INDUSTRIAL LA LOMA, TLALNEPANTLA DE BAZ,
 ESTADO DE MÉXICO, MÉXICO. C.P. 54070



Hecho en China

Última modificación: 26/09/2023

