

MODELOS

MH-4248.LED

DESCRIPCIÓN DEL PRODUCTO

Luminaria para empotrar en muro.

APLICACIONES

Ideal para pasillos, corredores y escaleras.

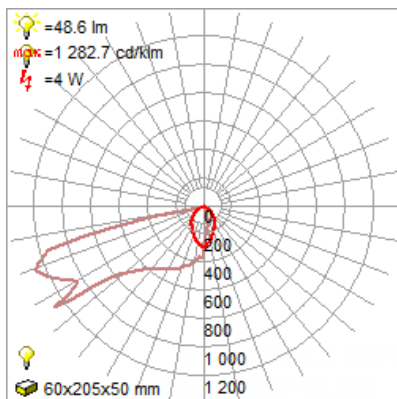
OBSERVACIONES

CARACTERÍSTICAS

Acabado: <i>Satín</i>	Dimensiones: 235x80 mm
Corte: 215x74 mm	IP: 20
Material: <i>Aluminio</i>	IK:
Montaje: <i>Empotrar</i>	Peso: 0.37 Kg

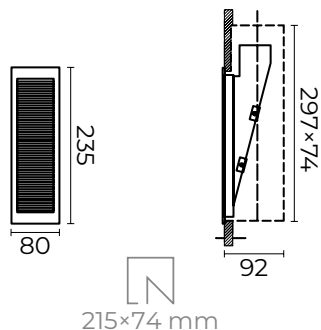
DATOS TÉCNICOS

Atenuable: <i>No aplica</i>	Armónicas:	Apertura:
Driver: <i>Incluido</i>	Corriente: 0.05 - 0.02 A	Flujo Nominal:
Horas de vida: 30 000 h	Factor de potencia: 0.5	Flujo Real: 200 lm
Lámpara: <i>Incluida</i>	Frecuencia: 60 Hz	IRC: >85
Tipo de aislamiento: <i>Clase II</i>	Potencia: 5 W	Temperatura de color:
Tipo de lámpara: <i>SUNPU</i>	Temperatura de operación: 3 000 K	UGR: <22
	-10 °C a +40 °C	
	Tensión: 100 - 240 V~	



FORMACIÓN DE CÓDIGO

MH-4248.LED



IP 20	30 000 h	100-240 V~	FP > 0.5	200 LUMENS	3 000 K	IRC > 85	Aislamiento	NO Atenuable	Peso 0.37 kg
-------	----------	------------	----------	------------	---------	----------	-------------	--------------	--------------