



POR FAVOR, LEER CUIDADOSAMENTE ANTES DE UTILIZAR EL PRODUCTO, NOS RESERVAMOS EL DERECHO DE REALIZAR ACTUALIZACIONES SIN PREVIO AVISO. CONSULTAR LA VERSIÓN MAS RECIENTE EN WWW.ILLUX.COM.MX PUEDE VISITAR NUESTRO CANAL DE YOUTUBE ILLUX.MX EN DONDE ENCONTRARÁ VIDEOS PASO A PASO DE CÓMO INSTALAR NUESTROS PRODUCTOS; EN CASO DE NO ENCONTRAR EL PRODUCTO, ENVIENOS UN CORREO A INFO@ILLUX.COM.MX

MANUAL DE INSTALACIÓN

Dekor
by illux

LUMINARIA DE SOBREPONER EN MURO OPERA LÁMPARA GU10 LED USO EXTERIOR

MODELOS QUE APLICA.

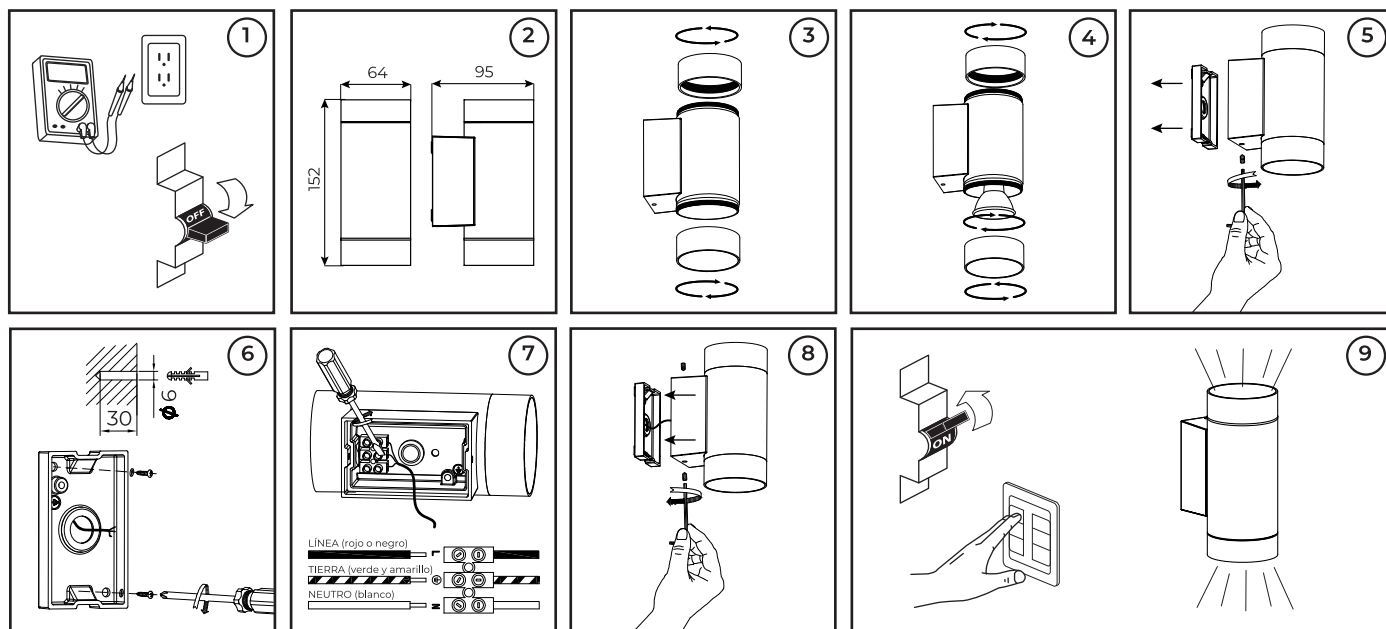
MH-6136.B / MH-6136.N

PRECAUCIÓN.

- Lea cuidadosamente las instrucciones de instalación a fin de garantizar el funcionamiento óptimo del producto y evitar riesgos durante su colocación.
- Los focos y porciones del luminario pueden calentarse al grado de ocasionar severas quemaduras.
- Es recomendable que un electricista calificado sea consultado para la instalación de este producto.

INSTRUCCIONES DE INSTALACIÓN.

1. Verifique que el voltaje disponible sea el adecuado para la operación de la luminaria y desconecte la corriente eléctrica del circuito antes de la instalación.
2. Identifique las dimensiones de la luminaria, sus componentes y el área en donde será colocada.
3. Desenrosque las tapas superior e inferior.
4. Inserte las lámparas en la base GU10, gire para asegurar y enrosque de nuevo las tapas.
5. Separe la base de la luminaria con ayuda de una llave allen y reserve los tornillos.
6. Realice las perforaciones necesarias para colocar la base al muro tomándo como referencia las medidas sugeridas. Inserte los taquetes y fije con ayuda de un desarmador y sus respectivos tornillos.
7. Proceda a la conexión del cableado de la luminaria: Primario (127 V~) conecte el cable correspondiente a la LÍNEA ("L" rojo o negro), a la TIERRA (⊕ verde y amarillo) y al NEUTRO ("N" blanco).
8. Coloque el luminario sobre su base y asegure a ésta con sus respectivos tornillos y la ayuda de la llave allen.
9. Restablezca la corriente eléctrica y compruebe el funcionamiento de la luminaria.



ESPECIFICACIONES ELÉCTRICAS.

LÁMPARA: GU10 LED (No incluida)
 BASE: GU10
 POTENCIA: 2 X 35 W máx
 FRECUENCIA: 50/60 Hz
 VOLTAJE: 100 - 240 V~
 AMPERAJE: 0.70 - 0.29 A
 REQUIERE DRIVER PARA BAJO VOLTAJE
 Soporta lámparas de hasta 35 W máx en cada extremo.
 Para conexiones de alimentación,
 utilice conductores adecuados para 90 °C
 Temp. ambiente máx. de operación -20 °C a +50 °C

Teléfono de atención a clientes:
 (55) 5355 9797
www.illux.com.mx

IMPORTADO Y COMERCIALIZADO POR:

ILLUX DE MÉXICO, S.A. DE C.V.
 RECURSOS PETROLEROS 11, BODEGA 6 Y 7,
 COL. INDUSTRIAL LA LOMA, TLALNEPANTLA DE BAZ,
 ESTADO DE MÉXICO, MÉXICO. C.P. 54070



Hecho en China

Última modificación: 13/09/2023

