



POR FAVOR, LEER CUIDADOSAMENTE ANTES DE UTILIZAR EL PRODUCTO, NOS RESERVAMOS EL DERECHO DE REALIZAR ACTUALIZACIONES SIN PREVIO AVISO. CONSULTAR LA VERSIÓN MAS RECIENTE EN WWW.ILLUX.COM.MX PUEDE VISITAR NUESTRO CANAL DE YOUTUBE ILLUX.MX EN DONDE ENCONTRARÁ VIDEOS PASO A PASO DE CÓMO INSTALAR NUESTROS PRODUCTOS; EN CASO DE NO ENCONTRAR EL PRODUCTO, ENVIENOS UN CORREO A INFO@ILLUX.COM.MX



## MANUAL DE INSTALACIÓN

### LUMINARIA LED DE SOBREPONER OPERA LÁMPARA LED SMD USO INTERIOR

#### MODELOS QUE APLICA.

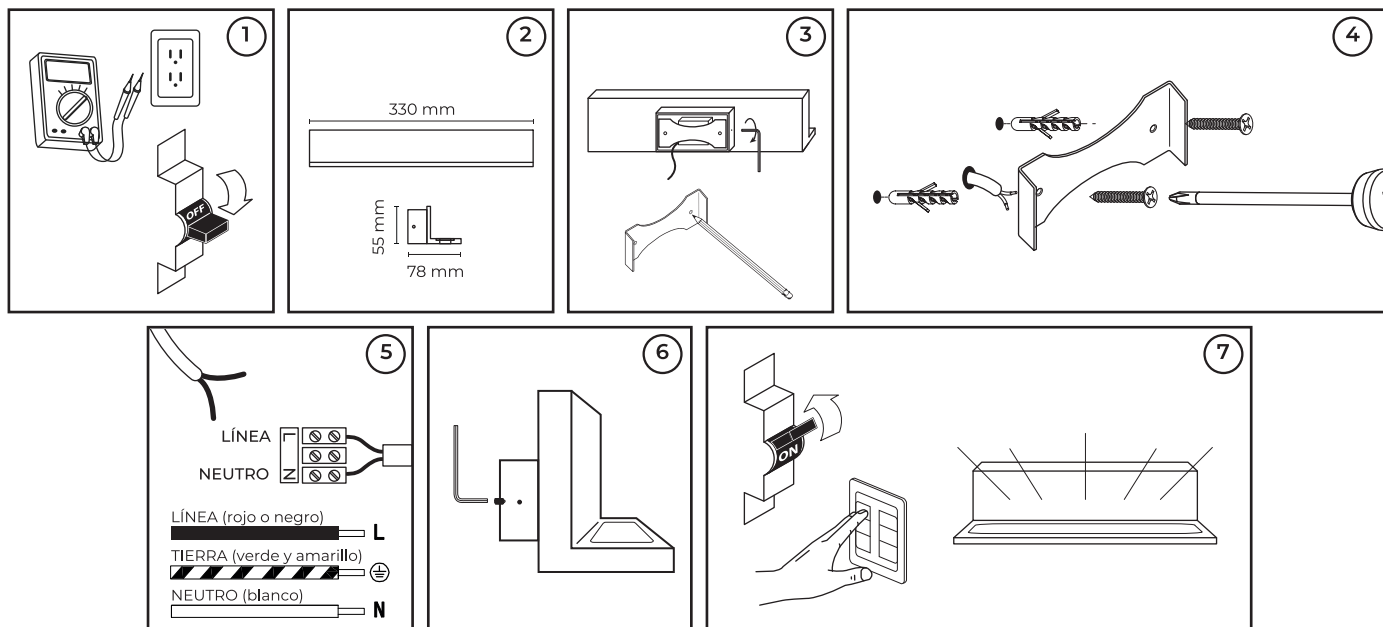
ML-4605.B / ML-4605.N

#### PRECAUCIÓN.

- Lea cuidadosamente las instrucciones de instalación a fin de garantizar el funcionamiento óptimo del producto y evitar riesgos durante su colocación.
- Esta luminaria está diseñada para uso interior, evite la presencia de humedad en todo momento.
- Los focos y porciones de la luminaria pueden calentarse al grado de ocasionar severas quemaduras.
- Es recomendable que un electricista calificado sea consultado para la instalación de este producto.

#### INSTRUCCIONES DE INSTALACIÓN.

1. Verificar que el voltaje disponible sea el adecuado para la operación de la luminaria y desconecte la corriente eléctrica del circuito antes de la instalación.
2. Identificar las dimensiones y componentes de la luminaria, así como el área en donde será colocada.
3. Separar la base de la luminaria con la ayuda de una llave allen y usar como guía para marcar las perforaciones a realizar.
4. Hacer las perforaciones necesarias, colocar taquetes y fijar la base con los tornillos correspondientes.
5. Conectar el cableado empleando el driver incluido en la luminaria:  
Primario (127 V~) conectar el cable correspondiente al positivo ("L") y al neutro ("N").
6. Colocar la luminaria sobre la base y fijar con la llave allen y los tornillos laterales.
7. Restablecer la corriente eléctrica y comprobar el funcionamiento de la luminaria.



#### ESPECIFICACIONES ELÉCTRICAS.

LÁMPARA: LED SMD  
POTENCIA: 9 W  
FRECUENCIA: 50/60 Hz  
VOLTAJE: 100 - 240 V~  
AMPERAJE: 0.09 - 0.03 A  
Driver incluido.

Para conexiones de alimentación,  
utilice conductores adecuados para 90 °C  
Temp. ambiente máx. de operación -10 °C a +40 °C

Teléfono de atención a clientes:

55 5355 9797

www.illux.com.mx

#### IMPORTADO Y COMERCIALIZADO POR:

ILLUX DE MÉXICO, S.A. DE C.V.  
RECURSOS PETROLEROS 11, BODEGA 6 Y 7,  
COL. INDUSTRIAL LA LOMA, TLALNEPANTLA DE BAZ,  
ESTADO DE MÉXICO, MÉXICO. C.P. 54070



Hecho en China

Última modificación: 06/09/2023

