



POR FAVOR, LEER CUIDADOSAMENTE ANTES DE UTILIZAR EL PRODUCTO, NOS RESERVAMOS EL DERECHO DE REALIZAR ACTUALIZACIONES SIN PREVIO AVISO. CONSULTAR LA VERSIÓN MAS RECIENTE EN WWW.ILLUX.COM.MX PUEDE VISITAR NUESTRO CANAL DE YOUTUBE ILLUX.MX EN DONDE ENCONTRARÁ VIDEOS PASO A PASO DE CÓMO INSTALAR NUESTROS PRODUCTOS; EN CASO DE NO ENCONTRAR EL PRODUCTO, ENVIENOS UN CORREO A INFO@ILLUX.COM.MX



MANUAL DE INSTALACIÓN

LUMINARIA LED DE SOBREPONER OPERA LÁMPARA EVERLIGHT SMD2835 USO EXTERIOR

MODELOS QUE APLICA.

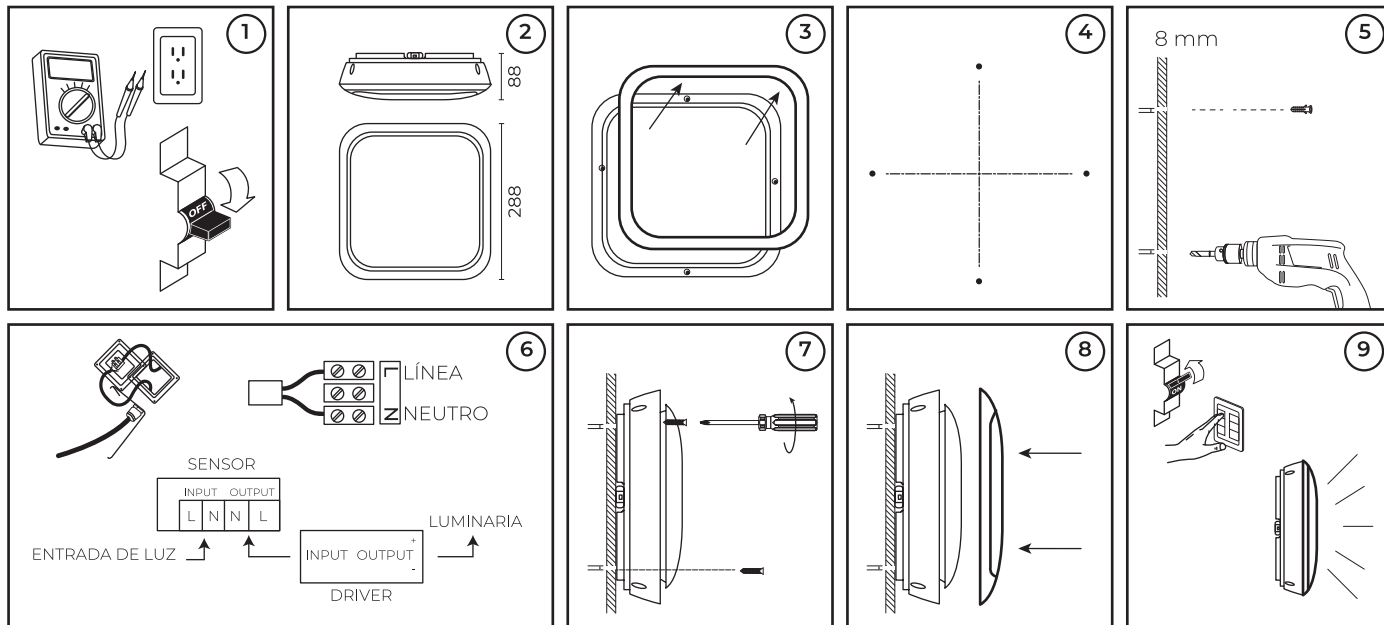
ML-7114.N CON SENSOR DE MOVIMIENTO

PRECAUCIÓN.

- Lea cuidadosamente las instrucciones de instalación a fin de garantizar el funcionamiento óptimo del producto y evitar riesgos durante su colocación.
- Esta luminaria está diseñada para uso interior y exterior.
- Los focos y porciones de la luminaria pueden calentarse al grado de ocasionar severas quemaduras.
- Es recomendable que un electricista calificado sea consultado para la instalación de este producto.

INSTRUCCIONES DE INSTALACIÓN.

1. Verificar que el voltaje disponible sea el adecuado para la operación de la luminaria y desconecte la corriente eléctrica del circuito antes de la instalación.
2. Identificar las dimensiones y componentes de la luminaria, así como el área en donde será colocada.
3. Desprender el marco de la luminaria jalando hacia arriba para dejar al descubierto los orificios por los cuáles se fijará la base.
4. Usar la base como guía para marcar las perforaciones a realizar. Estas deberán formar un rombo.
5. Hacer las perforaciones de 8mm de diámetro e insertar las pijas de expansión.
6. Pasar los cables a través del orificio interior y conectarlos a las terminales eléctricas. Conectar el cableado empleando el driver incluido en la luminaria: Primario (127 V~) conectar el cable correspondiente al positivo ("L") y al neutro ("N").
7. Hacer coincidir los orificios de la base de la luminaria con las pijas de expansión y fijarla utilizando los tornillos M5.
8. Colocar nuevamente el marco presionando suavemente en cada esquina hasta oír los 4 clicks. Vericar que la luminaria y el marco hayan quedado bien sujetos.
9. Restablecer la corriente eléctrica y verificar el correcto funcionamiento de la luminaria.



ESPECIFICACIONES ELÉCTRICAS.

LÁMPARA: EVERLIGHT SMD2835

POTENCIA: 14 W

FRECUENCIA: 50/60 Hz

VOLTAJE: 100 - 277 V~

AMPERAJE: 0.14 - 0.05 A

Driver incluido.

Para conexiones de alimentación,

utilice conductores adecuados para 90 °C

Temp. ambiente máx. de operación -20 °C a +30 °C

Teléfono de atención a clientes:

55 5355 9797

www.illux.com.mx

IMPORTADO Y COMERCIALIZADO POR:

ILLUX DE MÉXICO, S.A. DE C.V.

RECURSOS PETROLEROS 11, BODEGA 6 Y 7,

COL. INDUSTRIAL LA LOMA, TLALNEPANTLA DE BAZ,

ESTADO DE MÉXICO, MÉXICO. C.P. 54070



Hecho en China

Última modificación: 10/08/2023



POR FAVOR LEER CUIDADOSAMENTE ANTES DE UTILIZAR EL PRODUCTO

POLIZA DE GARANTÍA



LUMINARIA LED DE SOBREPONER OPERA LÁMPARA EVERLIGHT SMD2835 USO EXTERIOR

MODELOS QUE APLICA.

ML-7114.N CON SENSOR DE MOVIMIENTO

LA PRESENTE PÓLIZA DE GARANTIA TIENE UNA VIGENCIA DE 12 MESES A PARTIR DE LA FECHA DE COMPRA Y ES VÁLIDA PARA EL MODELO DESCRITO AL FINAL DE ESTA HOJA.

En caso de descompostura o falla, Illux de México S.A. de C.V. reparará o cambiará el producto o cualquier parte de éste que presente defectos en su fabricación y que, bajo de Illux de México o un instalador certificado para aplicar dicha garantía, se demuestre el defecto bajo condiciones normales de operación del equipo.

Para hacer efectiva esta garantía por defecto de fabricación, sólo deberá presentar el producto, esta póliza debidamente sellada y requisitada así como el comprobante de venta respectivo en el lugar en donde fue adquirido o en el domicilio de Illux de México que se indica al final de esta póliza.

La presente garantía puede hacerse efectiva en la distribuidora o tienda donde adquirió el producto.

Illux de México se compromete a reparar el producto si esto fuera posible y sustituir los componentes defectuosos sin ningún costo para el consumidor, asimismo se compromete a cubrir los gastos de transportación que se deriven del cumplimiento de la presente garantía en territorio nacional. En caso que el producto no fuera posible repararse será sustituido por uno nuevo que funcione correctamente sin cargo para el consumidor.

El tiempo de reparación o sustitución del producto no podrá ser mayor a 30 días contados a partir de la fecha de recepción del producto. Dada la naturaleza del producto, no se expenden partes, componentes o consumibles y el producto será sustituido por uno nuevo sin defectos, sin cargo alguno para el consumidor.

De igual manera; Illux se hace responsable cuando el producto no coincida con la descripción de la remisión o cuyos componentes no sean los acordes a los requeridos en el proceso de facturación.

Esta garantía no será válida en los siguientes casos:

- Cuando el producto se hubiese utilizado en condiciones distintas a las normales
- Cuando el producto no hubiese sido operado de acuerdo con el instructivo de uso que se acompaña.
- Cuando el producto hubiese sido alterado o reparado por personas no autorizadas por Illux de México.

Producto:

LUMINARIA LED DE SOBREPONER EN MURO O TECHO

Modelo:

ML-7114.N CON SENSOR DE MOVIMIENTO

SELLO O FIRMA DEL DISTRIBUIDOR
FECHA DE COMPRA

Teléfono de atención a clientes:

55 5355 9797

www.illux.com.mx

DOMICILIO FISCAL Y CENTRO DE SERVICIO:

ILLUX DE MÉXICO, S.A. DE C.V.
RECURSOS PETROLEROS 11, BODEGA 6 Y 7,
COL. INDUSTRIAL LA LOMA, TLALNEPANTLA DE BAZ,
ESTADO DE MÉXICO, MÉXICO. C.P. 54070