



POR FAVOR, LEER CUIDADOSAMENTE ANTES DE UTILIZAR EL PRODUCTO, NOS RESERVAMOS EL DERECHO DE REALIZAR ACTUALIZACIONES SIN PREVIO AVISO. CONSULTAR LA VERSIÓN MAS RECIENTE EN WWW.ILLUX.COM.MX PUEDE VISITAR NUESTRO CANAL DE YOUTUBE ILLUX.MX EN DONDE ENCONTRARÁ VIDEOS PASO A PASO DE CÓMO INSTALAR NUESTROS PRODUCTOS; EN CASO DE NO ENCONTRAR EL PRODUCTO, ENVIENOS UN CORREO A INFO@ILLUX.COM.MX



MANUAL DE INSTALACIÓN

LUMINARIA LED DE EMERGENCIA OPERA LÁMPARA EVERLIGHT SMD2835 USO EXTERIOR / SOBREPONER

MODELOS QUE APLICA.

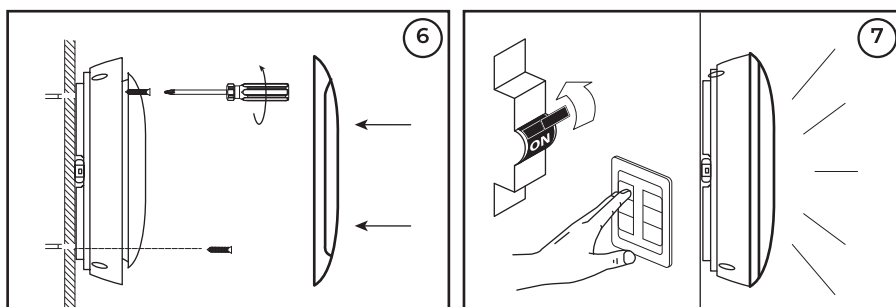
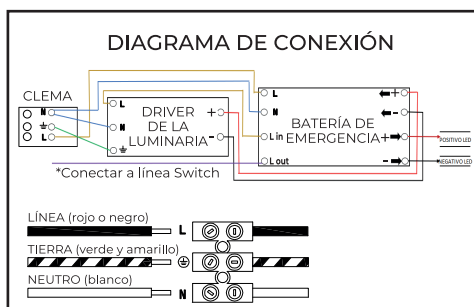
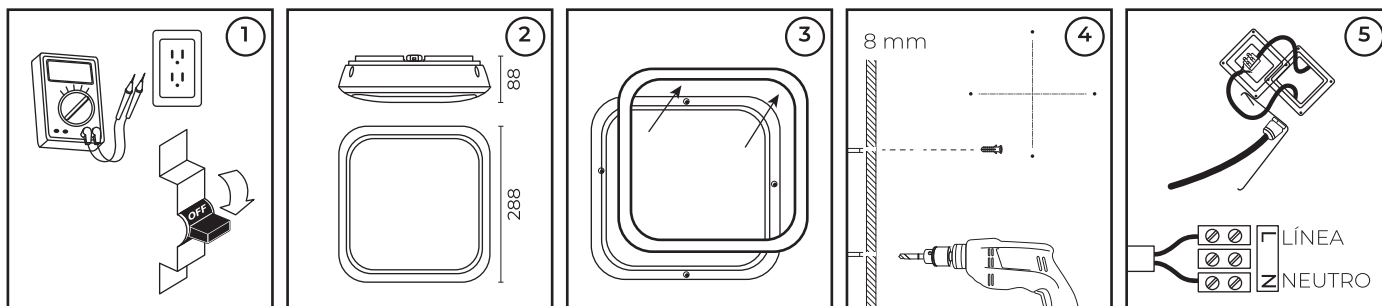
ML-7114.NEMER / ML-7114.NEMER40

PRECAUCIÓN.

- Lea cuidadosamente las instrucciones de instalación a fin de garantizar el funcionamiento óptimo del producto y evitar riesgos durante su colocación.
- Esta luminaria está diseñada para uso interior y exterior.
- Los focos y porciones de la luminaria pueden calentarse al grado de ocasionar severas quemaduras.
- Es recomendable que un electricista calificado sea consultado para la instalación de este producto.

INSTRUCCIONES DE INSTALACIÓN.

1. Verificar que el voltaje disponible sea el adecuado para la operación de la luminaria y desconecte la corriente eléctrica del circuito antes de la instalación.
2. Identificar las dimensiones y componentes de la luminaria, así como el área en donde será colocada.
3. Desprender el marco de la luminaria jalando hacia arriba para dejar al descubierto los orificios por los cuáles se fijará la base.
4. Usar la base como guía para marcar las perforaciones a realizar. Estas deberán formar un rombo. Hacer la perforaciones de 8mm de diámetro e insertar las pijas de expansión.
5. Pasar los cables a través del orificio interior y conectarlos a las terminales eléctricas. Conectar el cableado empleando el driver incluido en la luminaria y la batería de emergencia: Primario (127 V~) Conectar el cable correspondiente al positivo ("L") junto al switch "apagador" ("SW") y al neutro ("N").
6. Hacer coincidir los orificios de la base de la luminaria con las pijas de expansión y fijarla utilizando los tornillos M5. Colocar el marco presionando suavemente en cada esquina hasta oír los 4 clicks. Vericar que la luminaria y el marco hayan quedado bien sujetos.
7. Restablecer la corriente eléctrica y verificar el correcto funcionamiento de la luminaria.



ESPECIFICACIONES ELÉCTRICAS.

LÁMPARA: EVERLIGHT SMD2835

POTENCIA: 14 W

FRECUENCIA: 50/60 Hz

VOLTAJE: 100 - 277 V~

AMPERAJE: 0.14 - 0.05 A

Driver incluido.

Para conexiones de alimentación,

utilice conductores adecuados para 90 °C

Temp. ambiente máx. de operación -20 °C a +30 °C

Teléfono de atención a clientes:

55 5355 9797

www.illux.com.mx

IMPORTADO Y COMERCIALIZADO POR:

ILLUX DE MÉXICO, S.A. DE C.V.

RECURSOS PETROLEROS 11, BODEGA 6 Y 7,

COL. INDUSTRIAL LA LOMA, TLALNEPANTLA DE BAZ,

ESTADO DE MÉXICO, MÉXICO. C.P. 54070



Hecho en China

Última modificación: 07/09/2023

