

POR FAVOR, LEER CUIDADOSAMENTE ANTES DE UTILIZAR EL PRODUCTO, NOS RESERVAMOS EL DERECHO DE REALIZAR ACTUALIZACIONES SIN PREVIO AVISO. CONSULTAR LA VERSIÓN MAS RECIENTE EN WWW.ILLUX.COM.MX PUEDE VISITAR NUESTRO CANAL DE YOUTUBE ILLUX.MX EN DONDE ENCONTRARÁ VIDEOS PASO A PASO DE CÓMO INSTALAR NUESTROS PRODUCTOS; EN CASO DE NO ENCONTRAR EL PRODUCTO, ENVIENOS UN CORREO A INFO@ILLUX.COM.MX



MANUAL DE INSTALACIÓN

LUMINARIA LED DE SOBREPONER OPERA LÁMPARA LED SUNPU USO EXTERIOR

MODELOS QUE APLICA.

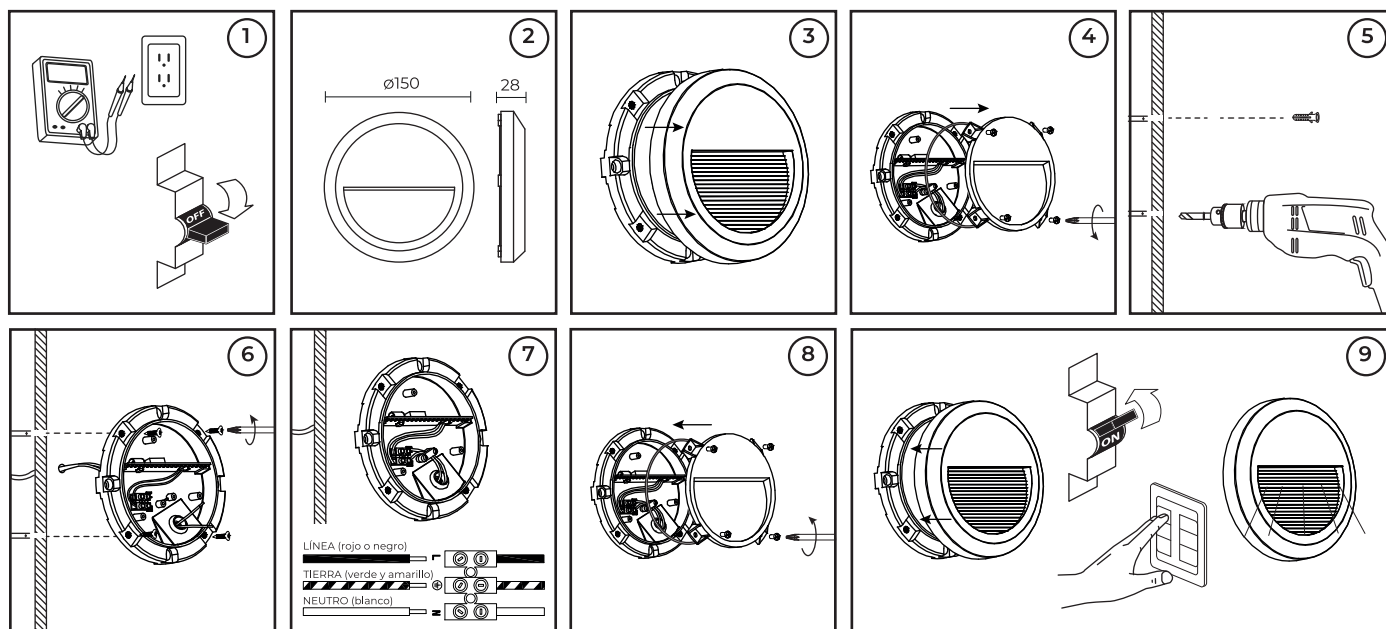
ML-7402.B / ML-7402.N EN CUALQUIER TEMPERATURA DE COLOR

PRECAUCIÓN.

- Lea cuidadosamente las instrucciones de instalación a fin de garantizar el funcionamiento óptimo del producto y evitar riesgos durante su colocación.
- Los focos y porciones de la luminaria pueden calentarse al grado de ocasionar severas quemaduras.
- Es recomendable que un electricista calificado sea consultado para la instalación de este producto.

INSTRUCCIONES DE INSTALACIÓN.

1. Verifique que el voltaje disponible sea el adecuado para la operación de la luminaria y desconecte la corriente eléctrica del circuito antes de la instalación.
2. Identifique las dimensiones de la luminaria, sus componentes y el área en donde será colocada.
3. Retire la cubierta de la luminaria, jalando uniformemente.
4. Desatornille el cuerpo de la luminaria de la base.
5. Use la base de la luminaria como guía para realizar las perforaciones necesarias e inserte taquetes.
6. Pase el cable de alimentación por el orificio principal de la base y fíjela con los tornillos correspondientes.
7. Proceda a la conexión del cableado de la luminaria: Primario (127 V~) conecte el cable correspondiente a la LÍNEA ("L" rojo o negro), a la TIERRA (⊕ verde y amarillo) y al NEUTRO ("N" blanco).
8. Atornille el cuerpo de la luminaria a la base perfectamente.
9. Coloque la cubierta de la luminaria presionando firmemente hasta escuchar un click. Restablezca la corriente eléctrica y compruebe el funcionamiento de la luminaria.



ESPECIFICACIONES ELÉCTRICAS.

LÁMPARA: LED Sunpu
 POTENCIA: 1.62 W
 FRECUENCIA: 50/60 Hz
 VOLTAJE: 100 - 240 V~
 AMPERAJE: 0.016 - 0.006 A
 Driver incluido.

Para conexiones de alimentación,
 utilice conductores adecuados para 90 °C
 Temp. ambiente máx. de operación -10 °C a +40 °C



Última modificación: 07/09/2023

Teléfono de atención a clientes:

(55) 5355 9797

www.illux.com.mx

IMPORTADO Y COMERCIALIZADO POR:

ILLUX DE MÉXICO, S.A. DE C.V.

RECURSOS PETROLEROS 11, BODEGA 6 Y 7,
 COL. INDUSTRIAL LA LOMA, TLALNEPANTLA DE BAZ,
 ESTADO DE MÉXICO, MÉXICO. C.P. 54070

