



POR FAVOR, LEER CUIDADOSAMENTE ANTES DE UTILIZAR EL PRODUCTO, NOS RESERVAMOS EL DERECHO DE REALIZAR ACTUALIZACIONES SIN PREVIO AVISO. CONSULTAR LA VERSIÓN MAS RECIENTE EN WWW.ILLUX.COM.MX PUEDE VISITAR NUESTRO CANAL DE YOUTUBE ILLUX.MX EN DONDE ENCONTRARÁ VIDEOS PASO A PASO DE CÓMO INSTALAR NUESTROS PRODUCTOS; EN CASO DE NO ENCONTRAR EL PRODUCTO, ENVIENOS UN CORREO A INFO@ILLUX.COM.MX



MANUAL DE INSTALACIÓN

LUMINARIA LED INDUSTRIAL WALL PACK OPERA LÁMPARA LED SMD 5050 USO EXTERIOR / SOBREPONER

MODELOS QUE APLICA.

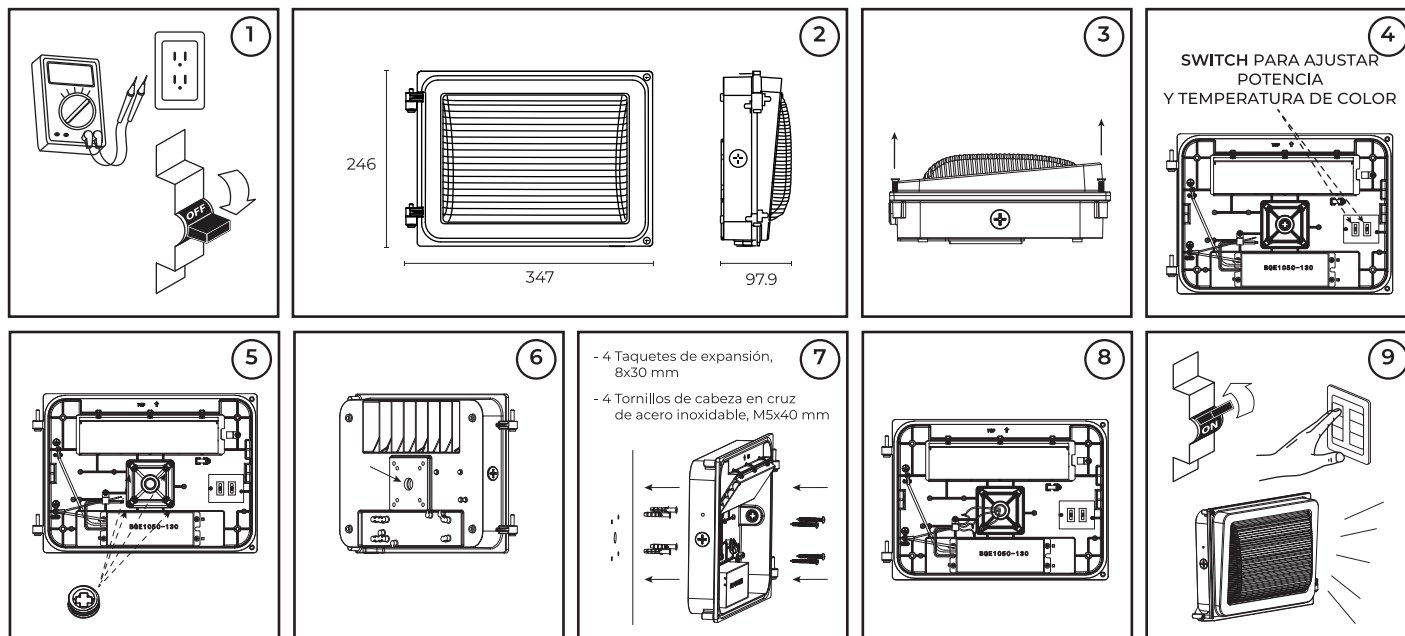
ML-83100.NMTCWDIM

PRECAUCIÓN.

- Lea cuidadosamente las instrucciones de instalación a fin de garantizar el funcionamiento óptimo del producto y evitar riesgos durante su colocación.
- Este producto está diseñado para uso exterior.
- Los focos y porciones del producto pueden calentarse al grado de ocasionar severas quemaduras.
- Es recomendable que un electricista calificado sea consultado para la instalación de este producto.

INSTRUCCIONES DE INSTALACIÓN.

1. Verifique que el voltaje disponible sea el adecuado para la operación de la luminaria y desconecte la corriente eléctrica del circuito antes de la instalación.
2. Identifique las dimensiones de la luminaria así como el área en donde será colocada.
3. Afloje los tornillos del lado derecho de la luminaria y abra la luminaria o retire la cubierta frontal de ser necesario.
4. Para ajustar la potencia y la temperatura de color, presione el switch correspondiente hasta obtener la iluminación deseada.
5. Retire el tapón de la tapa trasera y perforo los cuatro orificios de la base de la luminaria.
6. Use cinta de espuma impermeable de doble cara (no incluida) para proteger de la humedad.
7. Fije la base de la luminaria con ayuda de taquetes y tornillos M5 (no incluidos).
8. Instale la parte frontal y realice la conexión. Conecte los cables de alimentación al driver de la luminaria: Primario (127 V~) conecte el cable correspondiente al positivo ("L") y al neutro ("N").
9. Cierre la cubierta frontal de la luminaria y apriete los tornillos laterales. Use pegamento impermeable (no incluido) alrededor de la luminaria y la pared para reforzar la impermeabilidad. Restablezca la corriente eléctrica y verifique el funcionamiento de la luminaria.



ESPECIFICACIONES ELÉCTRICAS.

LÁMPARA: LED SMD 5050
 POTENCIA: 60 W - 0.50 - 0.21 A
 80 W - 0.66 - 0.28 A
 100 W - 0.83 - 0.36 A

FRECUENCIA: 50/60 Hz
 VOLTAJE: 120 - 277 V~
 Driver incluido.

Para conexiones de alimentación,
 utilice conductores adecuados para 90 °C
 Temp. ambiente máx. de operación -40 °C a +40 °C

Teléfono de atención a clientes:
 (55) 5355 9797
 www.illux.com.mx

IMPORTADO Y COMERCIALIZADO POR:

ILLUX DE MÉXICO, S.A. DE C.V.
 RECURSOS PETROLEROS 11, BODEGA 6 Y 7,
 COL. INDUSTRIAL LA LOMA, TLALNEPANTLA DE BAZ,
 ESTADO DE MÉXICO, MÉXICO. C.P. 54070



Hecho en China

Última modificación: 06/03/2024

