



POR FAVOR, LEER CUIDADOSAMENTE ANTES DE UTILIZAR EL PRODUCTO, NOS RESERVAMOS EL DERECHO DE REALIZAR ACTUALIZACIONES SIN PREVIO AVISO. CONSULTAR LA VERSIÓN MAS RECIENTE EN WWW.ILLUX.COM.MX PUEDE VISITAR NUESTRO CANAL DE YOUTUBE ILLUX.MX EN DONDE ENCONTRARÁ VIDEOS PASO A PASO DE CÓMO INSTALAR NUESTROS PRODUCTOS; EN CASO DE NO ENCONTRAR EL PRODUCTO, ENVIENOS UN CORREO A INFO@ILLUX.COM.MX



MANUAL DE INSTALACIÓN

LUMINARIA LED PARA MURO OPERA LÁMPARA LED BRIDGELUX USO EXTERIOR / SOBREPONER

MODELOS QUE APLICA.

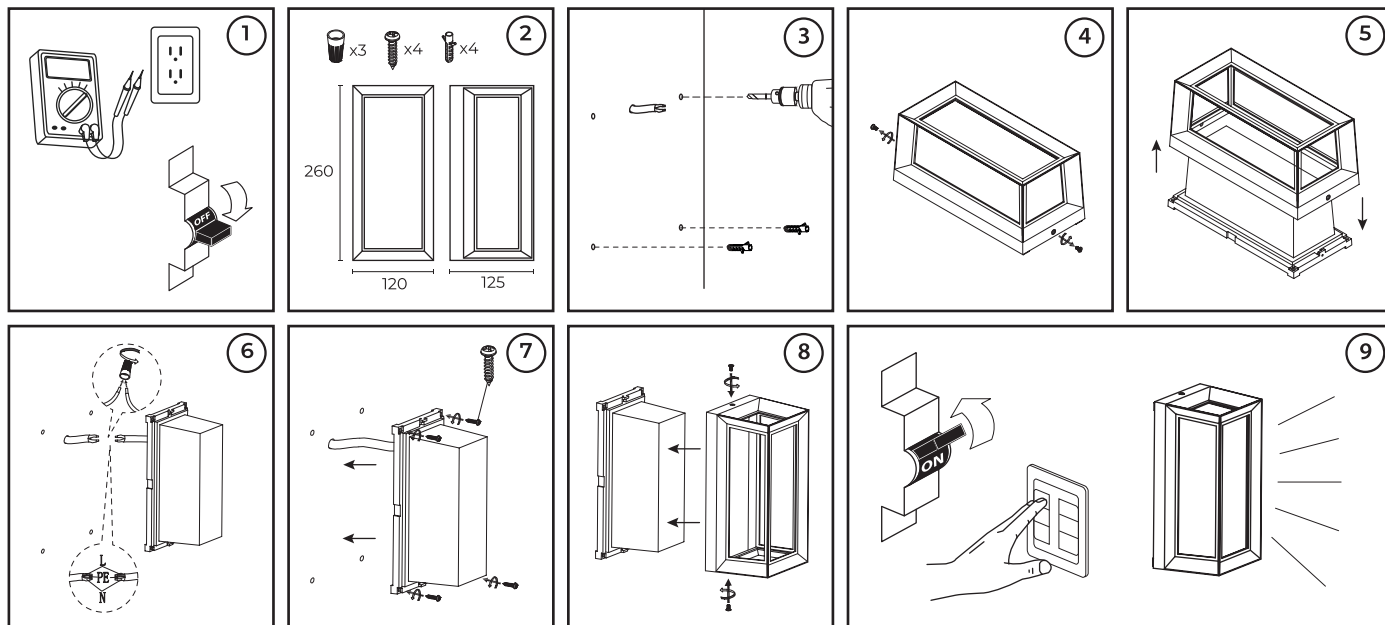
ML-8412.N30

PRECAUCIÓN.

- Lea cuidadosamente las instrucciones de instalación a fin de garantizar el funcionamiento óptimo del producto y evitar riesgos durante su colocación.
- Los focos y porciones del producto pueden calentarse al grado de ocasionar severas quemaduras.
- Es recomendable que un electricista calificado sea consultado para la instalación de este producto.

INSTRUCCIONES DE INSTALACIÓN.

1. Verificar que el voltaje disponible sea el adecuado para la operación de la luminaria y desconectar la corriente eléctrica del circuito antes de la instalación.
2. Identificar las dimensiones, componentes y el área en donde será colocada la luminaria.
3. Realizar la perforaciones con ayuda de un taladro, conforme a los orificios de la base de la luminaria. Colocar los taquetes en los orificios y exponer el cable de alimentación.
4. Retirar los tornillos laterales.
5. Separar la base del housing de la luminaria.
6. Conectar el cableado de la luminaria: Primario (127 V~) conectar el cable correspondiente al positivo ("L") y al neutro ("N"). Se sugiere el uso de capuchón y silicón, cinta de aislar vulcanizada o espuma de poliuretano para sellar perfectamente y así aislar todo contacto con la humedad.
7. Fijar la base de la luminaria al muro con sus respectivos tornillos.
8. Colocar nuevamente el housing de la luminaria en la base, asegurando con sus tornillos laterales.
9. Restablecer la corriente eléctrica y probar el funcionamiento de la luminaria.



ESPECIFICACIONES ELÉCTRICAS.

LÁMPARA: LED BRIDGELUX

POTENCIA: 12 W

FRECUENCIA: 50/60 Hz

VOLTAJE: 100 - 277 V~

AMPERAJE: 0.12 - 0.04 A

Driver incluido.

Para conexiones de alimentación,

utilice conductores adecuados para 90 °C

Temp. ambiente max. de operación -20 °C a +80 °C

Teléfono de atención a clientes:

(55) 5355 9797

www.illux.com.mx

IMPORTADO Y COMERCIALIZADO POR:

ILLUX DE MÉXICO, S.A. DE C.V.

RECURSOS PETROLEROS 11, BODEGA 6 Y 7,
COL. INDUSTRIAL LA LOMA, TLALNEPANTLA DE BAZ,
ESTADO DE MÉXICO, MÉXICO. C.P. 54070



Hecho en China

Última modificación: 22/02/2024

