

## ESPECIFICACIONES TÉCNICAS

# MS-3106.N

### DESCRIPCIÓN

Luminaria con panel solar.

### APLICACIONES

Uso general, residencias y hoteles.

### OBSERVACIONES

Encendido automático al detectar oscuridad y apagado automático al detectar luz.

Tiempo de carga: 6-8 horas en día soleado.

Tiempo de duración de la batería (carga completa) 12 h.

### ESPECIFICACIONES

Acabados: **Negro**

Dimensiones luminaria:  
**200×150×107 mm**

Dimensiones panel: **197×117 mm**

IP: **65**

Material: **ABS**

Montaje: **Sobreponer**

Lámpara: **incluida**

Tipo de lámpara: **LED Bridgelux**

Potencia: **6 W máx.**

Temperatura de operación:  
**-20 °C a +60 °C**

Panel solar: **3.5 W / 5 VCD**

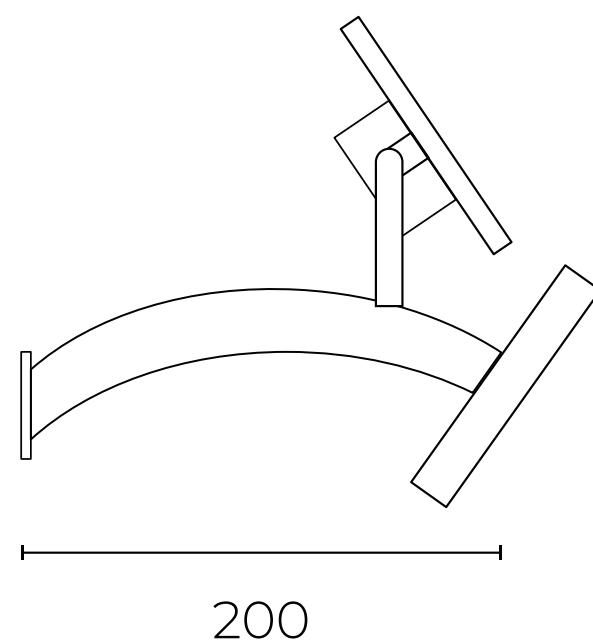
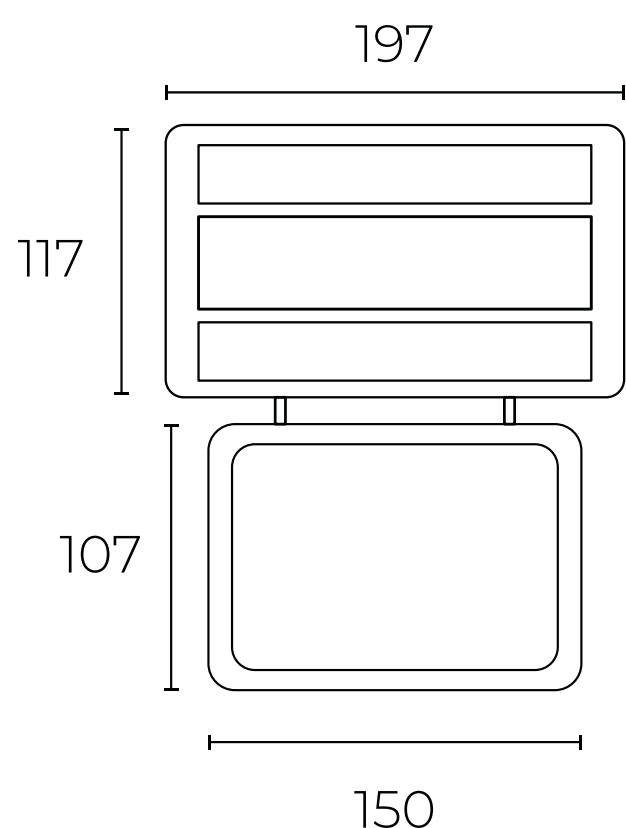
Batería LiFePo4:  
**3.2 VCD / 5 500 mAh**

Ángulo de apertura: **180°**

Flujo luminoso: **800 lm**

IRC: **≥80**

Temperatura de color: **6 000 K** ■



### FORMACIÓN DE CÓDIGO

MS-3106.N