

MODELOS

PL-5003.A30

PL-5003.N30

DESCRIPCIÓN DEL PRODUCTO

Luminaria LED para sobreponer en piso de uso exterior.

APLICACIONES

Iluminación en exterior, jardines, pasillos, corredores, centros comerciales, hostelería y residencial.

OBSERVACIONES

Cable uso rudo 3 * 18 de silicón 35 cm de longitud. Cristal templado 4 mm

CARACTERÍSTICAS

Acabado: *Aluminio / Negro*

Corte: *N/A*

Material: *Aluminio*

Montaje: *Sobreponer*

Dimensiones: *ø150x28 mm*

IP: *65*

IK:

Peso:

DATOS TÉCNICOS

Atenuable: *No aplica*

Driver: *Incluido*

Horas de vida:

Lámpara: *Incluida*

Tipo de aislamiento:

Tipo de lámpara: *LED*

Armónicas:

Corriente: *0.04 - 0.01 A*

Factor de potencia: *0.85*

Frecuencia:

Potencia: *4 W*

Temperatura de operación:

Tensión: *90 - 277 V~*

Ángulo de apertura: *180°*

Flujo Nominal: *520 lm*

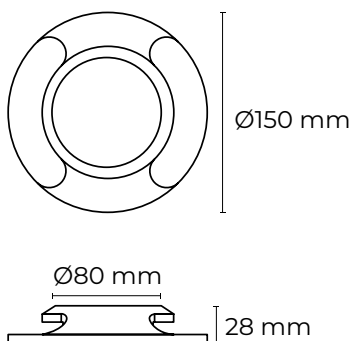
Flujo Real:

IRC:

Temperatura de color:

3 000 K

UGR:



FORMACIÓN DE CÓDIGO

PL-5003.

ACABADO

A Aluminio
N Negro



-www.illux.com.mx-

ILLUX DE MÉXICO, S.A. DE C.V. La información contenida en esta ficha técnica es propiedad de Illux de México S.A. de C.V. Todos los derechos reservados. Nos reservamos el derecho de hacer modificaciones sin previo aviso. Última modificación: 15/01/21