

MODELOS

PL-5205.A27

PL-5205.A41

DESCRIPCIÓN DEL PRODUCTO

Luminario LED para empotrar en piso de uso exterior.

APLICACIONES

Iluminación en exterior, jardines, pasillos, corredores, centros comerciales, hotelería y residencial.

OBSERVACIONES

Housing H-5205 se vende por separado.

CARACTERÍSTICAS

Acabado: *Aluminio*

Corte: *Ø76x63 mm*

Material: *Aluminio*

Montaje: *Empotrar*

Dimensiones: *Ø100x57.5 mm*

IP: *65*

IK:

Peso:

DATOS TÉCNICOS

Atenuable: *No*

Driver: *Incluido (integrado)*

Horas de vida: *30 000 h*

Lámpara: *Incluida*

Tipo de aislamiento:

Tipo de lámpara:

Base: *N/A*

Armónicas:

Corriente: *0.07 - 0.02 A*

Factor de potencia:

Frecuencia: *60 Hz*

Potencia: *8 W*

Temperatura de operación:

Tensión: *110 - 277 V~*

Ángulo de apertura: *30°*

Flujo Nominal:

Flujo Real: *720 lm*

IRC: *85*

Temperatura de color:

3 000 K / 5 000 K

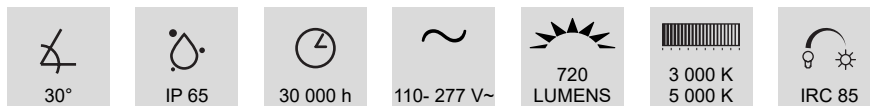
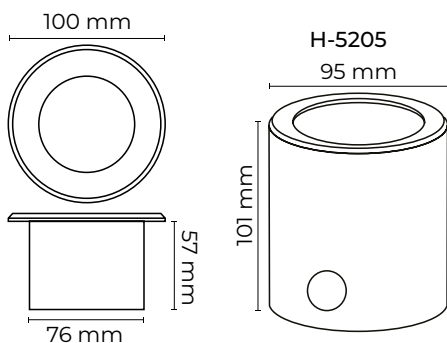
UGR:

FORMACIÓN DE CÓDIGO

PL-5205.A

TEMPERATURA

27 3 000 K
41 5 000 K



-www.illux.com.mx-

ILLUX DE MÉXICO, S.A. DE C.V. La información contenida en esta ficha técnica es propiedad de Illux de México S.A. de C.V. Todos los derechos reservados. Nos reservamos el derecho de hacer modificaciones sin previo aviso. Última modificación: 08/01/24