

POR FAVOR, LEER CUIDADOSAMENTE ANTES DE UTILIZAR EL PRODUCTO, NOS RESERVAMOS EL DERECHO DE REALIZAR ACTUALIZACIONES SIN PREVIO AVISO. CONSULTAR LA VERSIÓN MAS RECIENTE EN WWW.ILLUX.COM.MX PUEDE VISITAR NUESTRO CANAL DE YOUTUBE ILLUX.MX EN DONDE ENCONTRARÁ VIDEOS PASO A PASO DE CÓMO INSTALAR NUESTROS PRODUCTOS; EN CASO DE NO ENCONTRAR EL PRODUCTO, ENVIENOS UN CORREO A INFO@ILLUX.COM.MX



## MANUAL DE INSTALACIÓN

### LUMINARIA LED DE EMPOTRAR OPERA LÁMPARA LED USO EXTERIOR

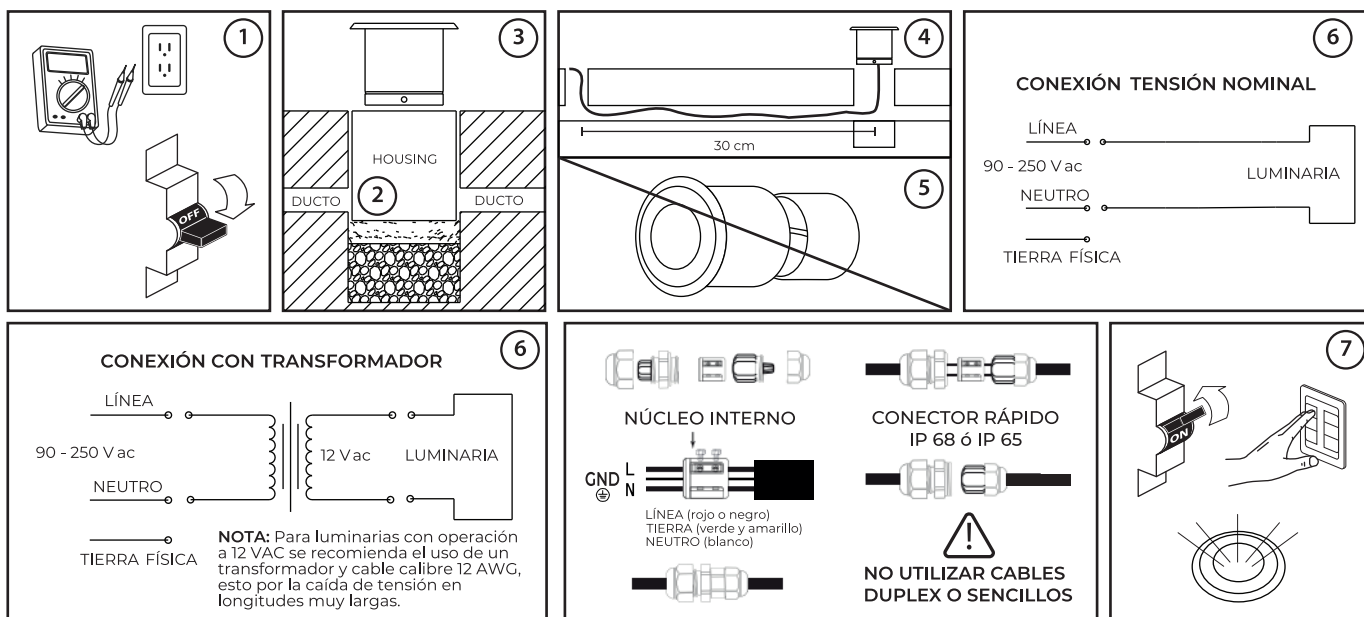
**MODELOS QUE APLICA.**  
PL-5205.A27 / PL-5205.A41

**PRECAUCIÓN.**

- Lea cuidadosamente las instrucciones de instalación a fin de garantizar el funcionamiento óptimo del producto y evitar riesgos durante su colocación.
- Los focos y porciones del producto pueden calentarse al grado de ocasionar severas quemaduras.
- Es recomendable que un electricista calificado sea consultado para la instalación de este producto.

**INSTRUCCIONES DE INSTALACIÓN.**

1. Verificar que el voltaje sea el adecuado para la operación del producto y desconectar la corriente eléctrica antes de instalar.
  2. Identificar las dimensiones y componentes de la luminaria, así como el área en donde será colocada. Se recomienda colocar un housing H-5205 (no incluido) para el mantenimiento de la luminaria.
  3. Hacer una perforación de acuerdo al diámetro del housing y un 60 % más de profundidad que el largo de mismo. Colocar gravilla en el fondo con el fin de que ayude en el drenaje de las posibles inundaciones.
  4. Colocar el tendido de cables que se utilizarán. El cable de alimentación deberá ser de unos 30 cm aprox. de largo.
  5. La luminaria viene sellada de fábrica, incluye el driver y lámpara LED. Abrir la luminaria anulará la garantía.
  6. Realizar la conexión usando cable de uso rudo y una caja de conexión IP 65 (no incluida) o bien, un conector rápido a prueba de agua IP 68 o IP 65 (no incluido). Primario (127 V~): conectar el cable correspondiente a la LÍNEA ("L"), al NEUTRO ("N") y a la TIERRA GND (⊕). Desenroscar la tapa de la tuercas de ambos extremos, separar el cuerpo del conector rápido. Pasar el cable de uso rudo a través de la tuerca. Pelar la punta del cable de uso rudo y conectar cada punta en el núcleo interno, fijar con los tornillos. Apretar los anillos de sellado y las tuercas en ambos extremos. Enroscar y apretar perfectamente las tapas.
- IMPORTANTE:** Evitar el uso de cable desnudo. El cable de uso rudo permite un sellado hermético, evitando así la entrada de humedad y falla en la conexión. Se sugiere el uso de capuchón y silicón, cinta de aislar vulcanizada o espuma de poliuretano para sellar perfectamente y así aislar todo contacto con la humedad. El empleo de otro tipo de empalmes al descrito en ese manual de instalación, será motivo para la anulación de su garantía.
7. Insertar la luminaria dentro del housing. Restablecer la corriente eléctrica y probar el funcionamiento de la luminaria.



**ESPECIFICACIONES ELÉCTRICAS.**

LÁMPARA: LED  
 POTENCIA: 8 W  
 FRECUENCIA: 60 Hz  
 VOLTAJE: 110 - 277 V~  
 AMPERAJE: 0.07 - 0.02 A  
 Driver incluido.

Para conexiones de alimentación,  
 utilice conductores adecuados para 90 °C  
 Temp. ambiente máx. de operación 60 °C

**Teléfono de atención a clientes:**  
 (55) 5355 9797  
 www.illux.com.mx

**IMPORTADO Y COMERCIALIZADO POR:**

ILLUX DE MÉXICO, S.A. DE C.V.  
 RECURSOS PETROLEROS 11, BODEGA 6 Y 7,  
 COL. INDUSTRIAL LA LOMA, TLALNEPANTLA DE BAZ,  
 ESTADO DE MÉXICO, MÉXICO. C.P. 54070



Hecho en China

Última modificación: 04/07/2023

