



POR FAVOR, LEER CUIDADOSAMENTE ANTES DE UTILIZAR EL PRODUCTO, NOS RESERVAMOS EL DERECHO DE REALIZAR ACTUALIZACIONES SIN PREVIO AVISO. CONSULTAR LA VERSIÓN MAS RECIENTE EN WWW.ILLUX.COM.MX PUEDE VISITAR NUESTRO CANAL DE YOUTUBE ILLUX.MX EN DONDE ENCONTRARÁ VIDEOS PASO A PASO DE CÓMO INSTALAR NUESTROS PRODUCTOS; EN CASO DE NO ENCONTRAR EL PRODUCTO, ENVIENOS UN CORREO A INFO@ILLUX.COM.MX



MANUAL DE INSTALACIÓN

LUMINARIA LED SOLAR CON SENSOR OPERA LÁMPARA LED SANAN 2835 USO EXTERIOR / SOBREPONER

MODELOS QUE APLICA.

PS-1807.G27

PRECAUCIÓN.

- Lea cuidadosamente las instrucciones de instalación a fin de garantizar el funcionamiento óptimo del producto y evitar riesgos durante su colocación.
- El producto debe utilizarse adecuadamente debido a la batería interna. Nunca lo exponga al fuego ya que hay peligro de explosión debido a su composición.
- El tiempo de exposición solar de los paneles solares tiene una estrecha relación con las condiciones climáticas locales, el lugar de instalación y la dirección, esto influirá directamente en la carga y su duración.

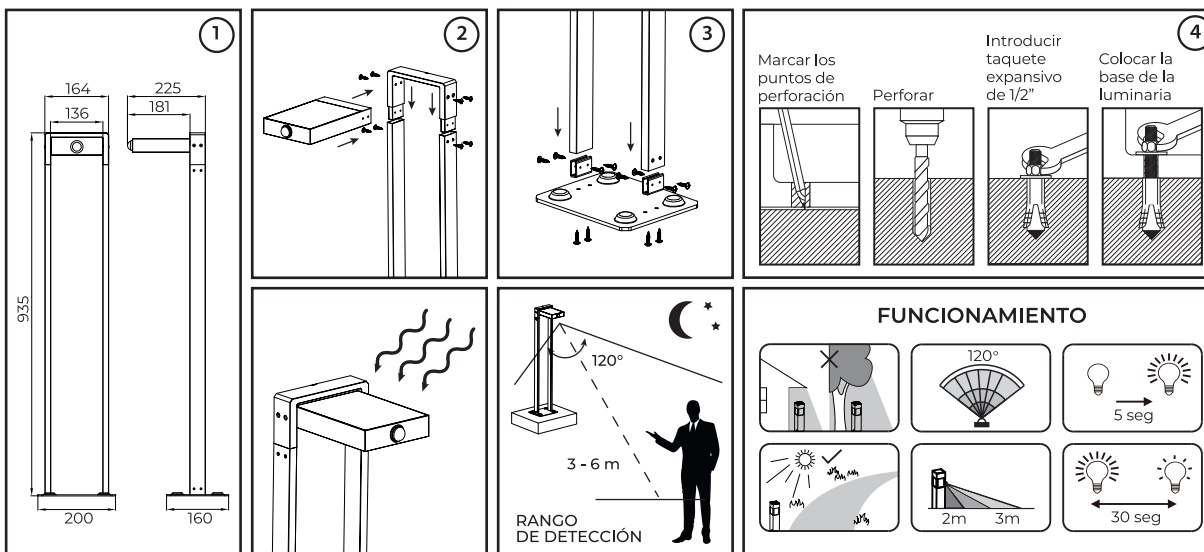
INSTRUCCIONES DE INSTALACIÓN.

Esta luminaria es ideal para patios, senderos, jardines y lugares con inconvenientes para implementar cableado eléctrico. Útil y de fácil instalación, sin procedimientos complicados gracias a su sistema de carga a través de energía solar.

1. Identificar las dimensiones y componentes de la luminaria, así como el área en donde será colocada.
2. Ensamblar la parte superior de la luminaria, uniendo los postes y el panel solar.
3. Ensamblar la parte inferior de la luminaria, uniendo los postes a la base.
4. Realizar las perforaciones necesarias y utilizar taquetes de expansión, tornillos y rondanas para fijar la luminaria.

FUNCIONAMIENTO

- Durante el día, el sistema se cargará entre 6 y 8 h y la luz permanecerá apagada.
- Presionar el interruptor circular para iniciar la operación de la luminaria. Esta luminaria opera en tres modos diferentes.
 - Modo 1** (al encender el interruptor) - Modo ON/OFF. Cuando el sensor de movimiento detecte presencia dentro del rango de detección, la luz se encenderá al 100% de brillo durante 30 seg y si no hay presencia, la luz permanecerá apagada. El sensor detecta movimiento en un rango de 120°, dentro de un radio de 3 - 6 m y opera con una velocidad de 5 seg.
 - Modo 2** (presionando por segunda vez) - Modo brillo completo / cortesía. Cuando el sensor de movimiento detecte presencia dentro del rango de detección, la luz se encenderá al 100% de brillo. A continuación, la luz se mantendrá encendida a un 10% de brillo durante 1 h hasta que vuelva a detectar movimiento, de lo contrario la luz se apagará. El ciclo se repite.
 - Modo 3** (presionando por tercera vez) - Modo luz constante / atenuable. La luz se encenderá al 100% de brillo durante el minuto 1, del minuto 2 al 10 bajará al 75% de brillo, del minuto 11 al 30 bajará al 50% de brillo, del minuto 31 a 5 horas al 15% de brillo, más de 5 horas al 5% de brillo sin necesidad de detectar movimiento.
- Presione el interruptor circular una vez más para apagar la luminaria.



ESPECIFICACIONES ELÉCTRICAS.

LÁMPARA: LED SANAN 2835
 POTENCIA: 7 W
 PANEL SOLAR: 2.5 W / 5.5 V_{DC}
 BATERÍA: 3.7 V_{DC} / 4 400 mAh
 BATERÍA DE IONES DE LITIO (Li-ion 18650)
 TIEMPO DE CARGA: 6 a 8 h (día soleado)
 RANGO DE DETECCIÓN: 120° / 3 - 6 m
 VELOCIDAD DE DETECCIÓN: 5 seg
 DURACIÓN DE ILUMINACIÓN: 30 seg
 RANGO DE ILUMINACIÓN: 120° / 2 - 3 m
 Temp. ambiente máx. de operación: -10 °C a +45 °C



Última modificación: 28/11/2023

Teléfono de atención a clientes:

(55) 5355 9797

www.illux.com.mx

IMPORTADO Y COMERCIALIZADO POR:

ILLUX DE MÉXICO, S.A. DE C.V.

RECURSOS PETROLEROS 11, BODEGA 6 Y 7,
 COL. INDUSTRIAL LA LOMA, TLALNEPANTLA DE BAZ,
 ESTADO DE MÉXICO, MÉXICO. C.P. 54070

