



POR FAVOR, LEER CUIDADOSAMENTE ANTES DE UTILIZAR EL PRODUCTO, NOS RESERVAMOS EL DERECHO DE REALIZAR ACTUALIZACIONES SIN PREVIO AVISO. CONSULTAR LA VERSIÓN MAS RECIENTE EN WWW.ILLUX.COM.MX PUEDE VISITAR NUESTRO CANAL DE YOUTUBE ILLUX.MX EN DONDE ENCONTRARÁ VIDEOS PASO A PASO DE CÓMO INSTALAR NUESTROS PRODUCTOS; EN CASO DE NO ENCONTRAR EL PRODUCTO, ENVIENOS UN CORREO A INFO@ILLUX.COM.MX



## MANUAL DE INSTALACIÓN

### SEÑALIZACIÓN LED DE EMERGENCIA OPERA LÁMPARA LED

USO INTERIOR / SOBREPONER - SUSPENDER - EMPOTRAR

#### MODELOS QUE APLICA.

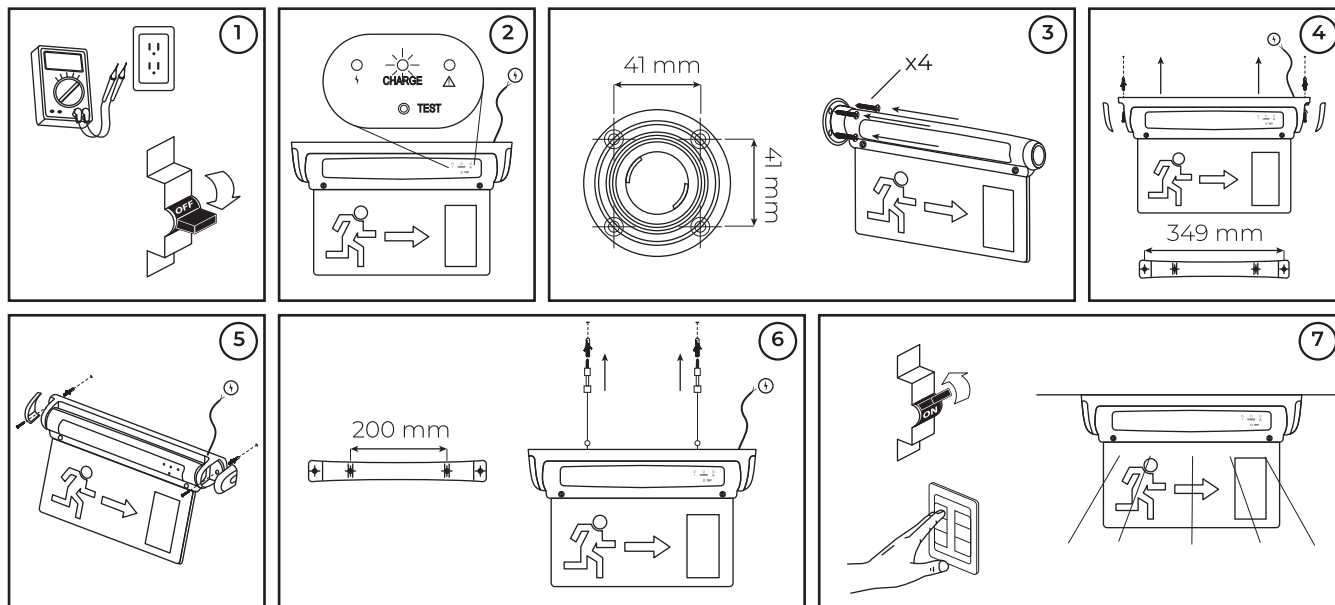
SL-1602.EMER

#### PRECAUCIÓN.

- Lea cuidadosamente las instrucciones de instalación a fin de garantizar el funcionamiento óptimo del producto y evitar riesgos durante su colocación.
- Este producto está diseñado para uso interior, evite la presencia de humedad en todo momento.
- Los focos y porciones del producto pueden calentarse al grado de ocasionar severas quemaduras.
- Es recomendable que un electricista calificado sea consultado para la instalación de este producto.

#### INSTRUCCIONES DE INSTALACIÓN.

1. Verificar que el voltaje disponible sea el adecuado para la operación de la señalización y desconectar la corriente eléctrica.
2. Antes del primer uso, debe de recargar por 24 horas para prolongar la vida útil de la batería. Conectar el cable de extensión de la fuente de alimentación principal a la toma de energía. El indicador de la lámpara se encenderá para mostrar que está en modo de carga, después de cargarse completamente el indicador de carga se apagará.
3. **Montaje lateral** - Marcar los orificios en el muro en donde se colocará la base y hacer las perforaciones. Fijar el tablero redondo por medio de taquetes y tornillos.
4. **Instalación en techo** - Marcar los orificios en el techo en donde se colocará la base y hacer las perforaciones. Atornillar la base al techo y fijarla por medio de taquetes y tornillos.
5. **Instalación de pared** - Marcar los orificios en la pared en donde se colocará la base y hacer las perforaciones. Atornillar la base a la pared y fijarla por medio de taquetes y tornillos.
6. **Montaje suspendido** - Realizar en el techo dos marcas en donde colocará los sujetadores de acuerdo a la distancia que se indica en el esquema, identificar las partes de la señalización. 1) perno de expansión 2) ø3.5 x 35 mm tornillo 3) techo del eje fijo 4) rosca del tornillo 5) eslinga de cadena 6) clip de cable 7) rosca de tornillo.
7. Restablecer la corriente eléctrica y verificar el funcionamiento de la señalización.



#### ESPECIFICACIONES ELÉCTRICAS.

LÁMPARA: LED  
 POTENCIA: 2.1 W  
 FRECUENCIA: 60 Hz  
 VOLTAJE: 100 - 277 V~  
 AMPERAJE: 0.021 A / 0.007 A  
 BATERÍA: 3.6 V / 500 mAh Ni-Cd  
 Driver incluido.  
 Para conexiones de alimentación,  
 utilice conductores adecuados para 90 °C  
 Temp. ambiente máx. de operación 0 °C a +45 °C

Teléfono de atención a clientes:

55 5355 9797

www.illux.com.mx

#### IMPORTADO Y COMERCIALIZADO POR:

ILLUX DE MÉXICO, S.A. DE C.V.  
 RECURSOS PETROLEROS 11, BODEGA 6 Y 7,  
 COL. INDUSTRIAL LA LOMA, TLALNEPANTLA DE BAZ,  
 ESTADO DE MÉXICO, MÉXICO. C.P. 54070



Hecho en China

Última modificación: 07/09/2023

