



POR FAVOR, LEER CUIDADOSAMENTE ANTES DE UTILIZAR EL PRODUCTO, NOS RESERVAMOS EL DERECHO DE REALIZAR ACTUALIZACIONES SIN PREVIO AVISO. CONSULTAR LA VERSIÓN MAS RECIENTE EN WWW.ILLUX.COM.MX PUEDE VISITAR NUESTRO CANAL DE YOUTUBE ILLUX.MX EN DONDE ENCONTRARÁ VIDEOS PASO A PASO DE CÓMO INSTALAR NUESTROS PRODUCTOS; EN CASO DE NO ENCONTRAR EL PRODUCTO, ENVIENOS UN CORREO A INFO@ILLUX.COM.MX



MANUAL DE INSTALACIÓN

LUMINARIO DE SOBREPONER O SUSPENDER OPERA LÁMPARA FLUORESCENTE T5 USO EXTERIOR / INTERIOR

MODELOS QUE APLICA.

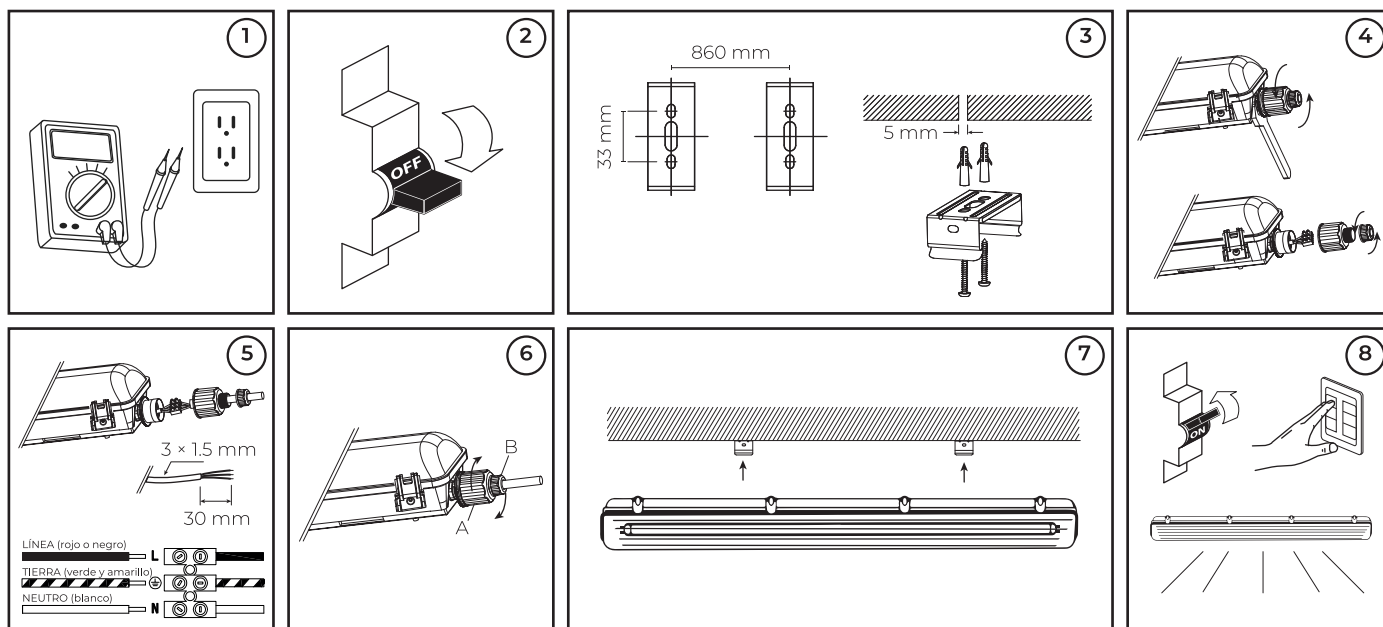
TF-7125.B / TF-7128.B / TF-7149.B / TF-7154.B

PRECAUCIÓN.

- Lea cuidadosamente las instrucciones de instalación a fin de garantizar el funcionamiento óptimo del producto y evitar riesgos durante su colocación.
- Este luminario está diseñado para uso interior y exterior.
- Los focos y porciones del luminario pueden calentarse al grado de ocasionar severas quemaduras.
- Es recomendable que un electricista calificado sea consultado para la instalación de este producto.

INSTRUCCIONES DE INSTALACIÓN.

1. La instalación eléctrica de la luminaria debe ser realizada por personal calificado. Antes de cualquier operación verificar que el voltaje disponible sea el adecuado.
2. Desconectar la corriente eléctrica del circuito al instalar el luminario.
3. Identificar el área a montar el luminario. Utilizar esquema de referencia e instalar las bases de sujeción para la luminaria.
4. Retirar la tapa del luminario, introducir el cable a través de la glándula y conectar los cables con la terminal correspondiente.
5. Conectar cableado empleando el driver incluido con el luminario: Primario (127 V~): conectar el cable correspondiente al positivo ("L") y al neutro ("N").
6. Ajustar la rosca A y después la B para asegurar la conexión de los cables ajuste la glándula del cable.
7. Fijar la luminaria en las bases que coloco.
8. Restablecer la corriente eléctrica y probar el funcionamiento del luminario. En caso de mal funcionamiento, desconectar la luminaria de la corriente eléctrica inmediatamente, no intentar reparar la lámpara por sí mismo ya que puede perder la garantía. La luminaria solo puede ser manipulada por personal autorizado.



ESPECIFICACIONES ELÉCTRICAS.

LÁMPARA: FLUORESCENTE T5

POTENCIA: (TF-7125) 25 W / (TF-7128) 28 W
(TF-7149) 49 W / (TF-7154) 54 W

FRECUENCIA: 60 Hz

VOLTAJE: 100 - 277 V~

AMPERAJE: (TF-7125) 0.25 - 0.09 A / (TF-7128) 0.28 - 0.10 A
(TF-7149) 0.49 - 0.17 A / (TF-7154) 0.54 - 0.19 A

Requiere balastro.

Para conexiones de alimentación,
utilice conductores adecuados para 90 °C
Temp. ambiente máx. de operación 60 °C



Última modificación: 07/09/2023

Teléfono de atención a clientes:

(55) 5355 9797

www.illux.com.mx

IMPORTADO Y COMERCIALIZADO POR:

ILLUX DE MÉXICO S.A. DE C.V.

TEMAZCAL 21-B, COL. LA LOMA

TLALNEPANTLA DE BAZ,

ESTADO DE MÉXICO,

C.P. 54060.

