



POR FAVOR, LEER CUIDADOSAMENTE ANTES DE UTILIZAR EL PRODUCTO, NOS RESERVAMOS EL DERECHO DE REALIZAR ACTUALIZACIONES SIN PREVIO AVISO. CONSULTAR LA VERSIÓN MAS RECIENTE EN WWW.ILLUX.COM.MX PUEDE VISITAR NUESTRO CANAL DE YOUTUBE ILLUX.MX EN DONDE ENCONTRARÁ VIDEOS PASO A PASO DE CÓMO INSTALAR NUESTROS PRODUCTOS; EN CASO DE NO ENCONTRAR EL PRODUCTO, ENVIENOS UN CORREO A INFO@ILLUX.COM.MX



MANUAL DE INSTALACIÓN

LUMINARIA LED DE SOBREPONER OPERA LÁMPARA LED SMD 2835 USO INTERIOR

MODELOS QUE APLICA.

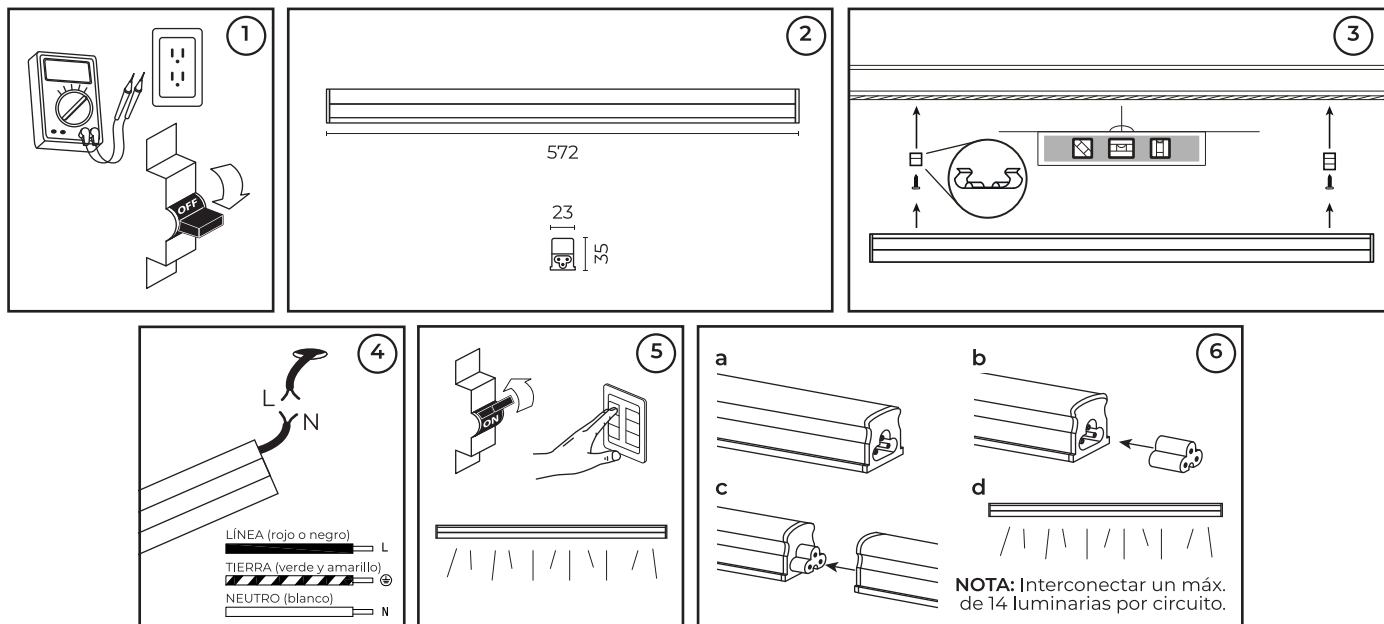
TL-1507.B EN CUALQUIER TEMPERATURA DE COLOR

PRECAUCIÓN.

- Lea cuidadosamente las instrucciones de instalación a fin de garantizar el funcionamiento óptimo del producto y evitar riesgos durante su colocación.
- Este producto está diseñado para uso interior, evite la presencia de humedad en todo momento.
- Los focos y porciones del producto pueden calentarse al grado de ocasionar severas quemaduras.
- Es recomendable que un electricista calificado sea consultado para la instalación de este producto.

INSTRUCCIONES DE INSTALACIÓN.

1. Verificar que el voltaje disponible sea el adecuado para la operación de la luminaria y desconectar la corriente eléctrica del circuito antes de la instalación.
2. Identificar las dimensiones y componentes de la luminaria, así como el área en donde será colocada.
3. Fijar los clips de sujeción a la superficie por medio de taquetes y tornillos (comprobar que el área de instalación esté recta, nivelada y no afecte a los soportes de la estructura, de lo contrario la luminaria podría fallar). Colocar la luminaria en los clips y presionar firmemente hasta que esta quede sujeta.
4. Conectar el cableado empleando el driver incluido en la luminaria:
Primario (127 V~) conectar el cable correspondiente al positivo ("L") y al neutro ("N").
5. Restablecer la corriente eléctrica y probar el funcionamiento de la luminaria.
6. **Para interconectar otra o más luminarias**
 - a. Identificar las uniones en las luminarias.
 - b. Insertar el cople de interconexión en el extremo de una luminaria.
 - c. Unir los extremos de las luminarias por medio del cople. **INTERCONECTAR UN MÁXIMO DE 14 LUMINARIAS POR CIRCUITO.**
 - d. Conectar la corriente y probar el funcionamiento de las luminarias.



ESPECIFICACIONES ELÉCTRICAS.

LÁMPARA: LED SMD 2835
POTENCIA: 9 W
FRECUENCIA: 50/60 Hz
VOLTAJE: 100 - 277 V~
AMPERAJE: 0.09 - 0.03 A
Driver incluido.

Para conexiones de alimentación,
utilice conductores adecuados para 90 °C
Temp. ambiente máx. de operación -10 °C a +40 °C

Teléfono de atención a clientes:

55 5355 9797

www.illux.com.mx

IMPORTADO Y COMERCIALIZADO POR:

ILLUX DE MÉXICO, S.A. DE C.V.
RECURSOS PETROLEROS 11, BODEGA 6 Y 7,
COL. INDUSTRIAL LA LOMA, TLALNEPANTLA DE BAZ,
ESTADO DE MÉXICO, MÉXICO. C.P. 54070



Hecho en China

Última modificación: 20/06/2023

