



POR FAVOR, LEER CUIDADOSAMENTE ANTES DE UTILIZAR EL PRODUCTO, NOS RESERVAMOS EL DERECHO DE REALIZAR ACTUALIZACIONES SIN PREVIO AVISO. CONSULTAR LA VERSIÓN MAS RECIENTE EN WWW.ILLUX.COM.MX PUEDE VISITAR NUESTRO CANAL DE YOUTUBE ILLUX.MX EN DONDE ENCONTRARÁ VIDEOS PASO A PASO DE CÓMO INSTALAR NUESTROS PRODUCTOS; EN CASO DE NO ENCONTRAR EL PRODUCTO, ENVIENOS UN CORREO A INFO@ILLUX.COM.MX



MANUAL DE INSTALACIÓN

LUMINARIA LED DE SOBREPONER OPERA LÁMPARA LED SMD 2835 USO INTERIOR

MODELOS QUE APLICA.

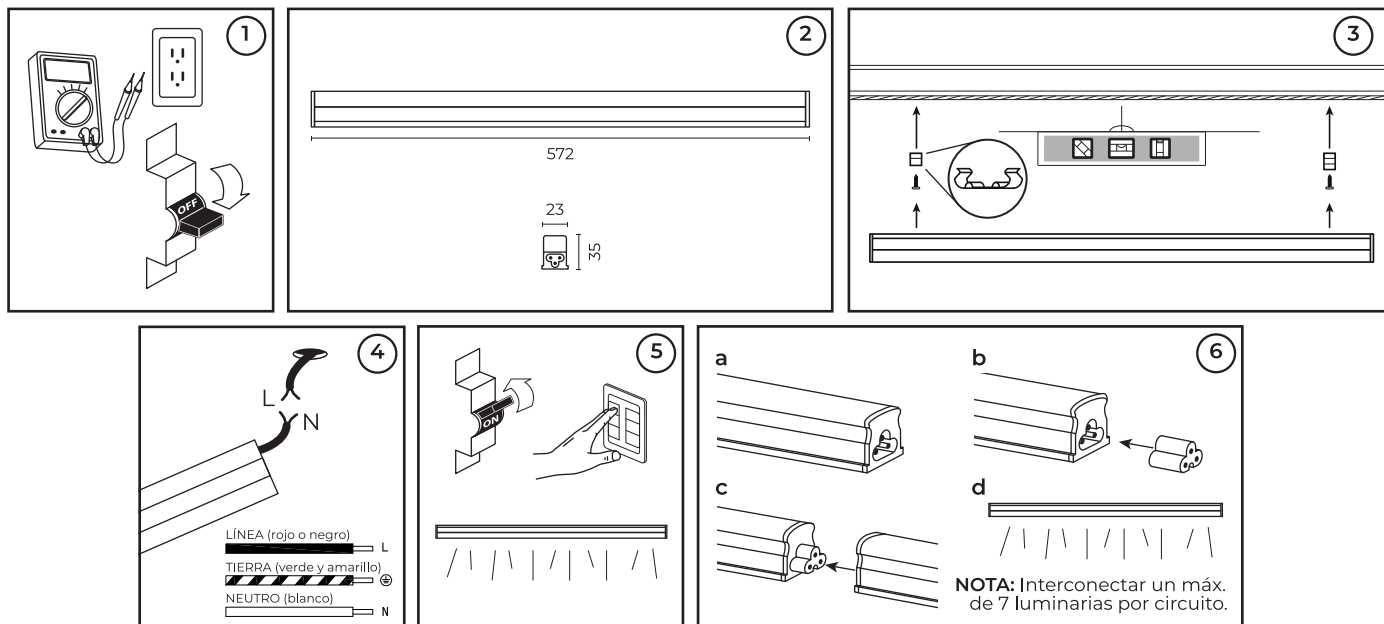
TL-1514.B EN CUALQUIER TEMPERATURA DE COLOR

PRECAUCIÓN.

- Lea cuidadosamente las instrucciones de instalación a fin de garantizar el funcionamiento óptimo del producto y evitar riesgos durante su colocación.
- Esta luminaria está diseñada para uso interior, evite la presencia de humedad en todo momento.
- Las tablas LED y porciones de la luminaria pueden calentarse al grado de ocasionar severas quemaduras.
- Es recomendable que un electricista calificado sea consultado para la instalación de este producto.

INSTRUCCIONES DE INSTALACIÓN.

1. Verificar que el voltaje disponible sea el adecuado para la operación de la luminaria y desconectar la corriente eléctrica del circuito antes de la instalación.
2. Identificar las dimensiones y componentes de la luminaria, así como el área en donde será colocada.
3. Fijar los clips de sujeción a la superficie por medio de taquetes y tornillos (comprobar que el área de instalación esté recta, nivelada y no afecte a los soportes de la estructura, de lo contrario la luminaria podría fallar). Colocar la luminaria en los clips y presionar firmemente hasta que esta quede sujeta.
4. Conectar el cableado empleando el driver incluido en la luminaria:
Primario (127 V~) conectar el cable correspondiente al positivo ("L") y al neutro ("N").
5. Restablecer la corriente eléctrica y probar el funcionamiento de la luminaria.
6. **Para interconectar otra o más luminarias**
 - a. Identificar las uniones en las luminarias.
 - b. Insertar el cople de interconexión en el extremo de una luminaria.
 - c. Unir los extremos de las luminarias por medio del cople. **INTERCONECTAR UN MÁXIMO DE 7 LUMINARIAS POR CIRCUITO.**
 - d. Conectar la corriente y probar el funcionamiento de las luminarias.



ESPECIFICACIONES ELÉCTRICAS.

LÁMPARA: LED SMD 2835

POTENCIA: 14 W

FRECUENCIA: 50/60 Hz

VOLTAJE: 100 - 277 V~

AMPERAJE: 0.14 - 0.05 A

Driver incluido.

Para conexiones de alimentación,

utilice conductores adecuados para 90 °C

Temp. ambiente máx. de operación -10 °C a +40 °C

Teléfono de atención a clientes:

55 5355 9797

www.illux.com.mx

IMPORTADO Y COMERCIALIZADO POR:

ILLUX DE MÉXICO, S.A. DE C.V.

RECURSOS PETROLEROS 11, BODEGA 6 Y 7,

COL. INDUSTRIAL LA LOMA, TLALNEPANTLA DE BAZ,

ESTADO DE MÉXICO, MÉXICO. C.P. 54070



Hecho en China

Última modificación: 08/09/2023



POR FAVOR LEER CUIDADOSAMENTE ANTES DE UTILIZAR EL PRODUCTO

POLIZA DE GARANTÍA



**LUMINARIA LED DE SOBREPONER
OPERA LÁMPARA LED SMD 2835
USO INTERIOR**

MODELOS QUE APLICA.

TL-1514.B EN CUALQUIER TEMPERATURA DE COLOR

LA PRESENTE PÓLIZA DE GARANTIA TIENE UNA VIGENCIA DE 12 MESES A PARTIR DE LA FECHA DE COMPRA Y ES VÁLIDA PARA EL MODELO DESCRITO AL FINAL DE ESTA HOJA.

En caso de descompostura o falla, Illux de México S.A. de C.V. reparará o cambiará el luminario o cualquier parte de éste que presente defectos en su fabricación y que, bajo de Illux de México o un instalador certificado para aplicar dicha garantía, se demuestre el defecto bajo condiciones normales de operación del equipo.

Para hacer efectiva esta garantía por defecto de fabricación, sólo deberá presentar el producto, esta póliza debidamente sellada y requisitada así como el comprobante de venta respectivo en el lugar en donde fue adquirido o en el domicilio de Illux de México que se indica al final de esta póliza.

La presente garantía puede hacerse efectiva en la distribuidora o tienda donde adquirió el producto.

Illux de México se compromete a reparar el producto si esto fuera posible y sustituir los componentes defectuosos sin ningún costo para el consumidor, asimismo se compromete a cubrir los gastos de transportación que se deriven del cumplimiento de la presente garantía en territorio nacional. En caso que el producto no fuera posible repararse será sustituido por uno nuevo que funcione correctamente sin cargo para el consumidor.

El tiempo de reparación o sustitución del producto no podrá ser mayor a 30 días contados a partir de la fecha de recepción del producto. Dada la naturaleza del producto, no se expenden partes, componentes o consumibles y el producto será sustituido por uno nuevo sin defectos, sin cargo alguno para el consumidor.

De igual manera; Illux se hace responsable cuando el producto no coincida con la descripción de la remisión o cuyos componentes no sean los acordes a los requeridos en el proceso de facturación.

Esta garantía no será válida en los siguientes casos:

- Cuando el producto se hubiese utilizado en condiciones distintas a las normales
- Cuando el producto no hubiese sido operado de acuerdo con el instructivo de uso que se acompaña.
- Cuando el producto hubiese sido alterado o reparado por personas no autorizadas por Illux de México.

Producto:

LUMINARIA LED DE SOBREPONER EN TECHO

Modelo:

TL-1514.B EN CUALQUIER TEMPERATURA DE COLOR

SELLO O FIRMA DEL DISTRIBUIDOR
FECHA DE COMPRA

Teléfono de atención a clientes:

55 5355 9797

www.illux.com.mx

DOMICILIO FISCAL Y CENTRO DE SERVICIO:

ILLUX DE MÉXICO, S.A. DE C.V.
RECURSOS PETROLEROS 11, BODEGA 6 Y 7,
COL. INDUSTRIAL LA LOMA, TLALNEPANTLA DE BAZ,
ESTADO DE MÉXICO, MÉXICO. C.P. 54070