



POR FAVOR, LEER CUIDADOSAMENTE ANTES DE UTILIZAR EL PRODUCTO, NOS RESERVAMOS EL DERECHO DE REALIZAR ACTUALIZACIONES SIN PREVIO AVISO. CONSULTAR LA VERSIÓN MAS RECIENTE EN WWW.ILLUX.COM.MX PUEDE VISITAR NUESTRO CANAL DE YOUTUBE ILLUX.MX EN DONDE ENCONTRARÁ VIDEOS PASO A PASO DE CÓMO INSTALAR NUESTROS PRODUCTOS; EN CASO DE NO ENCONTRAR EL PRODUCTO, ENVIENOS UN CORREO A INFO@ILLUX.COM.MX



MANUAL DE INSTALACIÓN

LUMINARIA ESQUINA LED MEGA-LINE OPERA LÁMPARA SMD LED 2835 USO INTERIOR / EMPOTRAR

MODELOS QUE APLICA.

TL-1516.B / TL-1516.N EN TEMPERATURA DE COLOR DE 3 000 K ó 4 000 K

PRECAUCIÓN.

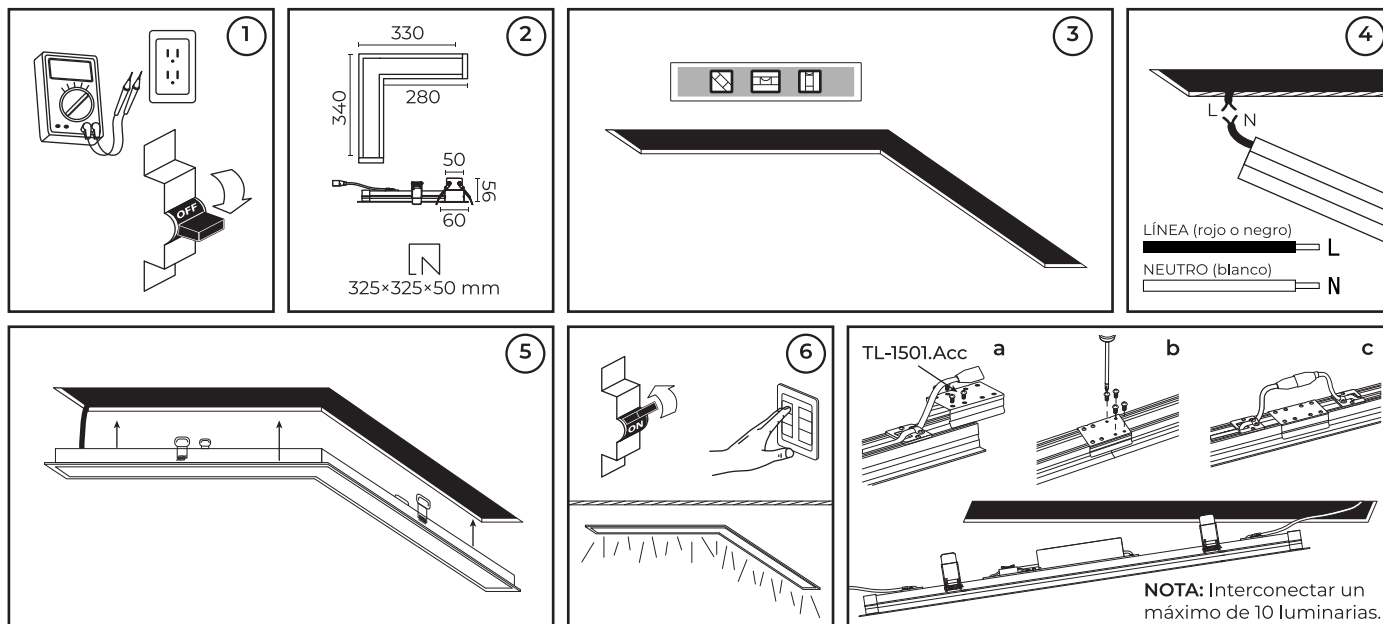
- Lea cuidadosamente las instrucciones de instalación a fin de garantizar el funcionamiento óptimo del producto y evitar riesgos durante su colocación.
- Esta luminaria está diseñada para uso interior, evite la presencia de humedad en todo momento.
- Los focos y porciones de la luminaria pueden calentarse al grado de ocasionar severas quemaduras.
- Es recomendable que un electricista calificado sea consultado para la instalación de este producto.

INSTRUCCIONES DE INSTALACIÓN.

1. Verificar que el voltaje disponible sea el adecuado para la operación de la luminaria y desconectar la corriente eléctrica del circuito antes de la instalación.
2. Identificar los componentes y dimensiones de la luminaria así como el área en donde será colocada.
3. Realizar un corte de acuerdo al contorno interno de la luminaria. Comprobar que el área de instalación esté recta, nivelada y no afecte a los soportes de la estructura de lo contrario, la luminaria podría fallar.
4. Conectar el cableado empleando el driver incluido en la luminaria:
Primario (127 V~), conectar los cables correspondientes al positivo ("L") y al neutro ("N").
5. Insertar la luminaria en la perforación del techo presionando los resortes laterales hacia arriba y ubicarla en la posición final (comprobar que dichos resortes estén en la postura correcta antes de insertar la luminaria). Verificar que no queden cables por fuera o machucados.
6. Restablecer la corriente eléctrica y probar el funcionamiento de la luminaria.

Para interconectar otra o más luminarias

- a. Identificar las uniones en las luminarias.
- b. Retirar las tapas finales de los extremos de las luminarias que desee interconectar.
- c. Utilizar el conector TL-1501.Acc (INCLUIDO) para unir los extremos y conectar los cables de cada luminaria para continuar la corriente eléctrica (paso 4).



ESPECIFICACIONES ELÉCTRICAS.

LÁMPARA: SMD LED
 POTENCIA: 15 W
 FRECUENCIA: 50/60 Hz
 VOLTAJE: 100 - 277 V~
 AMPERAJE: 0.15 - 0.05 A
 Driver incluido.
 Para conexiones de alimentación,
 utilice conductores adecuados para 90°C
 Temp. ambiente máx. de operación -10 °C a +40°C



Última modificación: 08/04/2024

Teléfono de atención a clientes:

(55) 5355 9797
www.illux.com.mx

IMPORTADO Y COMERCIALIZADO POR:

ILLUX DE MÉXICO S.A. DE C.V.
 TEMAZCAL 21-B, COL. LA LOMA
 TLALNEPANTLA DE BAZ,
 ESTADO DE MÉXICO, MÉXICO.
 C.P. 54060

