



POR FAVOR, LEER CUIDADOSAMENTE ANTES DE UTILIZAR EL PRODUCTO, NOS RESERVAMOS EL DERECHO DE REALIZAR ACTUALIZACIONES SIN PREVIO AVISO. CONSULTAR LA VERSIÓN MAS RECIENTE EN WWW.ILLUX.COM.MX PUEDE VISITAR NUESTRO CANAL DE YOUTUBE ILLUX.MX EN DONDE ENCONTRARÁ VIDEOS PASO A PASO DE CÓMO INSTALAR NUESTROS PRODUCTOS; EN CASO DE NO ENCONTRAR EL PRODUCTO, ENVIENOS UN CORREO A INFO@ILLUX.COM.MX



## MANUAL DE INSTALACIÓN

### LUMINARIA LED FRAME OPERA LÁMPARA LED SANAN USO INTERIOR / SOBREPONER

#### MODELOS QUE APLICA.

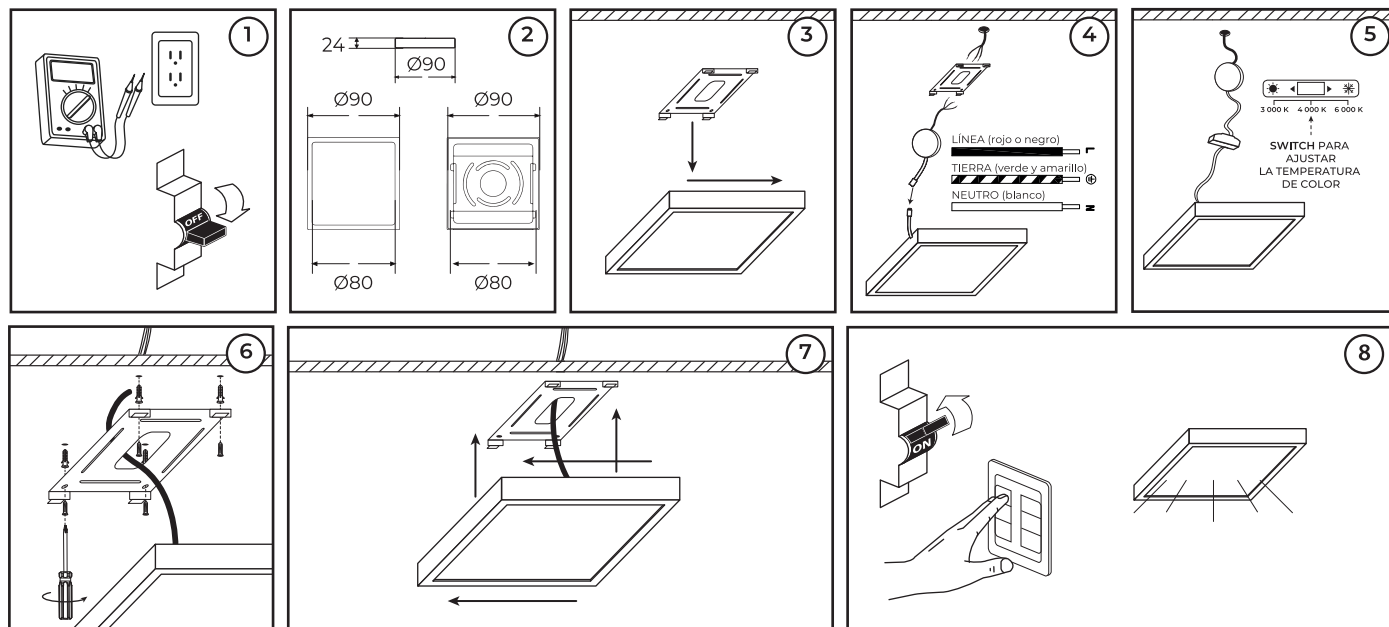
TL-2807.BMTC / TL-2807.NMTC

#### PRECAUCIÓN.

- Lea cuidadosamente las instrucciones de instalación a fin de garantizar el funcionamiento óptimo del producto y evitar riesgos durante su colocación.
- Este producto está diseñado para uso interior, evite la presencia de humedad en todo momento.
- Los focos y porciones del producto pueden calentarse al grado de ocasionar severas quemaduras.
- Es recomendable que un electricista calificado sea consultado para la instalación de este producto.

#### INSTRUCCIONES DE INSTALACIÓN.

1. Verificar que el voltaje disponible sea el adecuado para la operación de la luminaria y desconectar la corriente eléctrica del circuito antes de la instalación.
2. Identificar las dimensiones y componentes de la luminaria, así como el área en donde será colocada.
3. Retirar la base metálica de la luminaria girando a lados opuestos. Usar como guía para marcar y realizar las perforaciones.
4. Sacar los cables de la luminaria y realizar la conexión. Conectar cableado empleando el driver incluido en la luminaria: Primario (127 V~) conectar el cable correspondiente al positivo ("L") y al neutro ("N"). Conectar los cables hembra/macho.
5. Para ajustar la temperatura de color, mover el switch correspondiente hasta obtener la iluminación deseada.
6. Insertar los taquetes y fijar la base metálica con los respectivos tornillos.
7. Colocar la luminaria en la base y girar para asegurar.
8. Restablecer la corriente eléctrica y probar el funcionamiento de la luminaria.



#### ESPECIFICACIONES ELÉCTRICAS.

LÁMPARA: LED Sanan  
POTENCIA: 6 W  
FRECUENCIA: 50/60 Hz  
VOLTAJE: 100 - 277 V~  
AMPERAJE: 0.06 - 0.02 A  
Driver incluido.

Para conexiones de alimentación,  
utilice conductores adecuados para 90 °C  
Temp. ambiente máx. de operación 0 °C a +40 °C



Última modificación: 13/10/2025

Teléfono de atención a clientes:

(55) 5355 9797

www.illux.com.mx

IMPORTADO Y COMERCIALIZADO POR:

ILLUX DE MÉXICO, S.A. DE C.V.  
RECURSOS PETROLEROS 11, BODEGA 6 Y 7,  
COL. INDUSTRIAL LA LOMA, TLALNEPANTLA DE BAZ,  
ESTADO DE MÉXICO, MÉXICO. C.P. 54070

