



POR FAVOR, LEER CUIDADOSAMENTE ANTES DE UTILIZAR EL PRODUCTO, NOS RESERVAMOS EL DERECHO DE REALIZAR ACTUALIZACIONES SIN PREVIO AVISO. CONSULTAR LA VERSIÓN MAS RECIENTE EN WWW.ILLUX.COM.MX PUEDE VISITAR NUESTRO CANAL DE YOUTUBE ILLUX.MX EN DONDE ENCONTRARÁ VIDEOS PASO A PASO DE CÓMO INSTALAR NUESTROS PRODUCTOS; EN CASO DE NO ENCONTRAR EL PRODUCTO, ENVIENOS UN CORREO A INFO@ILLUX.COM.MX



## MANUAL DE INSTALACIÓN

### LUMINARIA LED DE EMPOTRAR OPERA LÁMPARA LED SMD USO INTERIOR

#### MODELOS QUE APLICA.

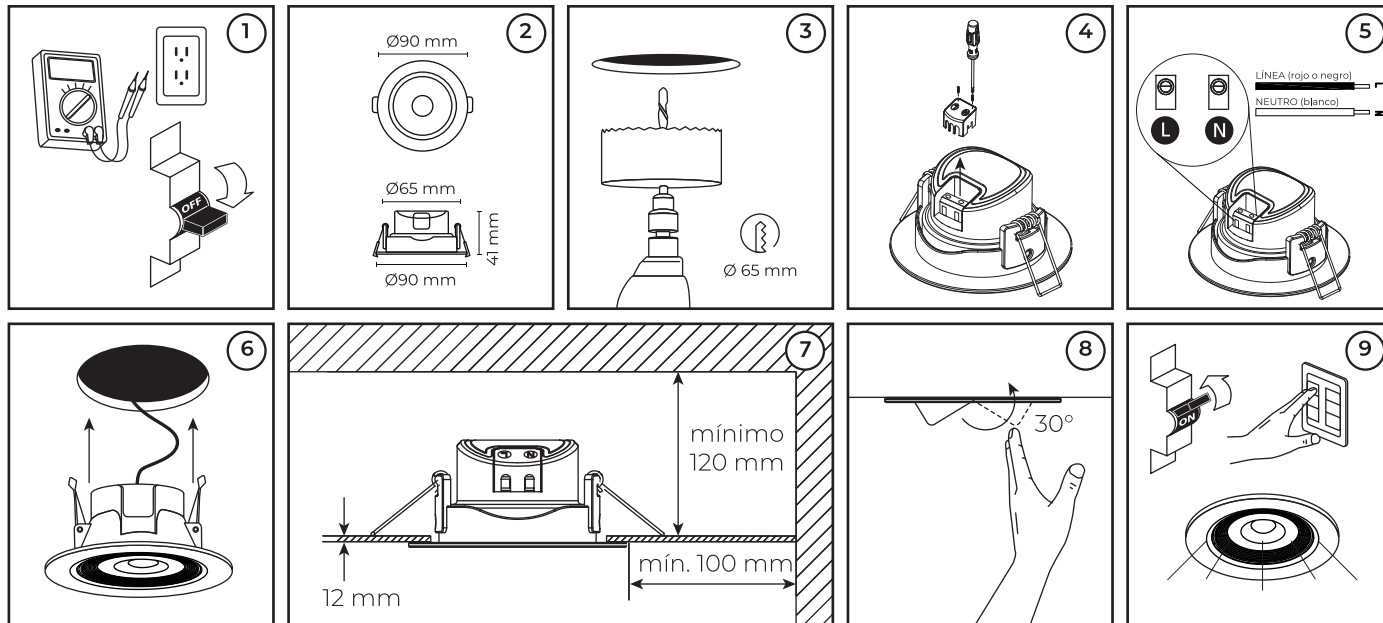
TL-2901.B30 / TL-2901.B65

#### PRECAUCIÓN.

- Lea cuidadosamente las instrucciones de instalación a fin de garantizar el funcionamiento óptimo del producto y evitar riesgos durante su colocación.
- Esta luminaria está diseñada para uso interior, evite la presencia de humedad en todo momento.
- Los focos y porciones de la luminaria pueden calentarse al grado de ocasionar severas quemaduras.
- Es recomendable que un electricista calificado sea consultado para la instalación de este producto.

#### INSTRUCCIONES DE INSTALACIÓN.

1. Verificar que el voltaje disponible sea el adecuado para la operación de la luminaria y desconectar la corriente eléctrica del circuito antes de la instalación.
2. Identificar las dimensiones y componentes de la luminaria, así como el área en donde será colocada.
3. Realizar un corte de acuerdo al contorno de la parte posterior de la luminaria.
4. Con ayuda de un desarmador, desatornillar la tapa que cubre los circuitos y retirarla.
5. Conectar cableado empleando el driver incluido en la luminaria:  
Primario (127 V~) conectar el cable correspondiente al positivo ("L") y al neutro ("N").
6. Presionar las pinzas laterales de la luminaria hacia arriba e introducirla en la perforación. Verificar que la luminaria quede perfectamente fija sin machucar algún cable.
7. Tomar como referencia las medidas sugeridas.
8. Ajustar el ángulo de la luminaria empujando alguno de los extremos hacia arriba, la inclinación máxima es de 30°.
9. Restablecer la corriente eléctrica y comprobar el funcionamiento de la luminaria.



#### ESPECIFICACIONES ELÉCTRICAS.

LÁMPARA: LED SMD  
 POTENCIA: 5 W  
 FRECUENCIA: 50/60 Hz  
 VOLTAJE: 100 - 240 V~  
 AMPERAJE: 0.05 - 0.02 A  
 Driver incluido.  
 Para conexiones de alimentación,  
 utilice conductores adecuados para 90 °C  
 Temp. ambiente máx. de operación -20 °C a +45 °C

Teléfono de atención a clientes:

(55) 5355 9797

www.illux.com.mx

#### IMPORTADO Y COMERCIALIZADO POR:

ILLUX DE MÉXICO, S.A. DE C.V.  
 RECURSOS PETROLEROS 11, BODEGA 6 Y 7,  
 COL. INDUSTRIAL LA LOMA, TLALNEPANTLA DE BAZ,  
 ESTADO DE MÉXICO, MÉXICO. C.P. 54070



Hecho en China

Última modificación: 08/09/2023

