



POR FAVOR, LEER CUIDADOSAMENTE ANTES DE UTILIZAR EL PRODUCTO, NOS RESERVAMOS EL DERECHO DE REALIZAR ACTUALIZACIONES SIN PREVIO AVISO. CONSULTAR LA VERSIÓN MAS RECIENTE EN WWW.ILLUX.COM.MX PUEDE VISITAR NUESTRO CANAL DE YOUTUBE ILLUX.MX EN DONDE ENCONTRARÁ VIDEOS PASO A PASO DE CÓMO INSTALAR NUESTROS PRODUCTOS; EN CASO DE NO ENCONTRAR EL PRODUCTO, ENVIENOS UN CORREO A INFO@ILLUX.COM.MX



MANUAL DE INSTALACIÓN

LUMINARIA DE EMPOTRAR EN TECHO OPERA LÁMPARA LED BASE GU5.3 USO INTERIOR

MODELOS QUE APLICA.

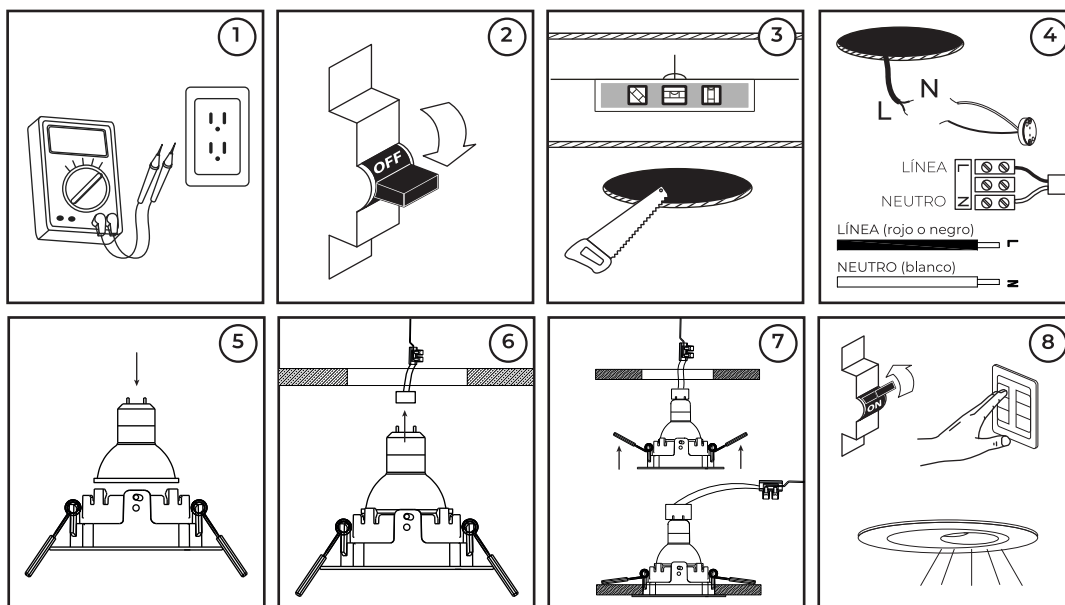
TL-2908.B / TL-2908.N

PRECAUCIÓN.

- Lea cuidadosamente las instrucciones de instalación a fin de garantizar el funcionamiento óptimo del producto y evitar riesgos durante su colocación.
- Este producto está diseñado para uso interior, evite la presencia de humedad en todo momento.
- Los focos y porciones del producto pueden calentarse al grado de ocasionar severas quemaduras.
- Es recomendable que un electricista calificado sea consultado para la instalación de este producto.

INSTRUCCIONES DE INSTALACIÓN.

1. Verificar que el voltaje disponible sea el adecuado para la operación de la luminaria.
2. Desconectar la corriente eléctrica del circuito antes de la instalación.
3. Identificar el área en donde se colocará la luminaria y realizar la perforación de acuerdo a la circunferencia del cuerpo de la parte posterior del mismo.
4. Realizar la conexión del cableado a la toma de corriente eléctrica:
Conectar el socket de porcelana: Primario (127 V~) conectar el cable correspondiente al positivo ("L") y al neutro ("N").
5. Insertar la lámpara (no incluida) por la parte de atrás de la luminaria y presionar hasta escuchar un click.
6. Conectar la base GU5.3 de la lámpara al socket ya acoplado a la toma de corriente eléctrica.
7. Subir los resortes de sujeción de la luminaria hasta que queden en posición vertical e insertarlo en la perforación del techo. Ubicarlo en la posición final soltando los resortes de sujeción, y verificar que no quede ningún cable fuera o machucado.
8. Restablecer la corriente eléctrica y probar el correcto funcionamiento del luminaria.



ESPECIFICACIONES ELÉCTRICAS.

LÁMPARA: MR16 LED (No incluida)

Base: GU5.3

POTENCIA: 15 W máx

FRECUENCIA: 60 Hz

VOLTAJE Y AMPERAJE: 127 V~ / 0.11 A

REQUIERE DRIVER PARA BAJO VOLTAJE

Compatible únicamente con lámparas LED

Para conexiones de alimentación,

utilice conductores adecuados para 90 °C

Temp. ambiente máx. de operación -50 °C a +40 °C

Teléfono de atención a clientes:

(55) 5355 9797

www.illux.com.mx

IMPORTADO Y COMERCIALIZADO POR:

ILLUX DE MÉXICO, S.A. DE C.V.

RECURSOS PETROLEROS 11, BODEGA 6 Y 7,

COL. INDUSTRIAL LA LOMA, TLALNEPANTLA DE BAZ,

ESTADO DE MÉXICO, MÉXICO. C.P. 54070



Hecho en China

Última modificación: 25/03/2024

