



POR FAVOR, LEER CUIDADOSAMENTE ANTES DE UTILIZAR EL PRODUCTO, NOS RESERVAMOS EL DERECHO DE REALIZAR ACTUALIZACIONES SIN PREVIO AVISO. CONSULTAR LA VERSIÓN MAS RECIENTE EN WWW.ILLUX.COM.MX PUEDE VISITAR NUESTRO CANAL DE YOUTUBE ILLUX.MX EN DONDE ENCONTRARÁ VIDEOS PASO A PASO DE CÓMO INSTALAR NUESTROS PRODUCTOS; EN CASO DE NO ENCONTRAR EL PRODUCTO, ENVIENOS UN CORREO A INFO@ILLUX.COM.MX



MANUAL DE INSTALACIÓN

LUMINARIA DE EMPOTRAR OPERA LÁMPARA MR16 LED USO INTERIOR

MODELOS QUE APLICA.

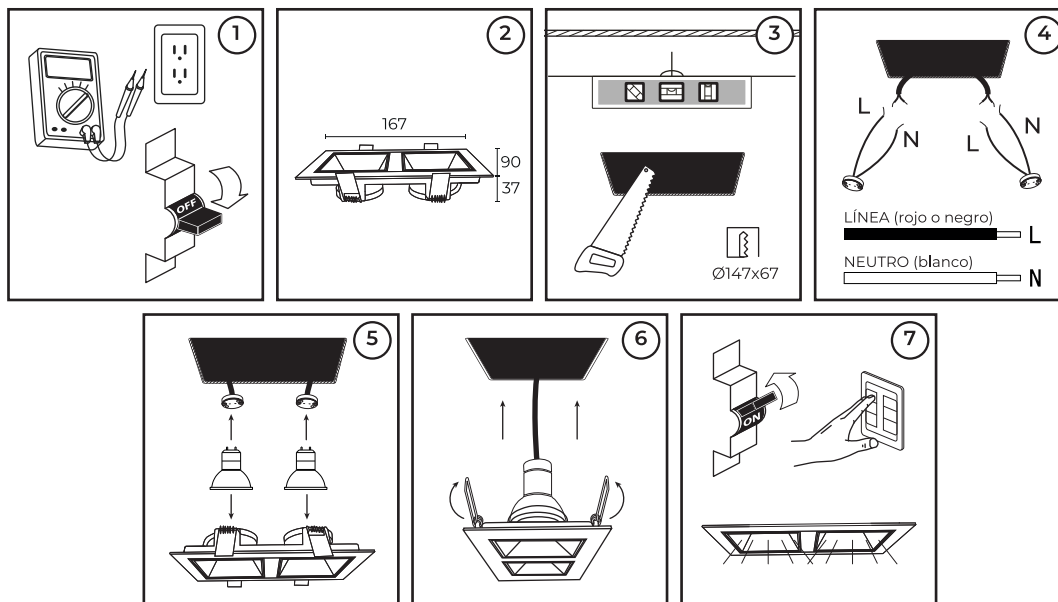
TL-2922.B / TL-2922.N CON CUALQUIER ACABADO INTERNO

PRECAUCIÓN.

- Lea cuidadosamente las instrucciones de instalación a fin de garantizar el funcionamiento óptimo del producto y evitar riesgos durante su colocación.
- Esta luminaria está diseñada para uso interior, evite la presencia de humedad en todo momento.
- Los focos y porciones de la luminaria pueden calentarse al grado de ocasionar severas quemaduras.
- Es recomendable que un electricista calificado sea consultado para la instalación de este producto.

INSTRUCCIONES DE INSTALACIÓN.

1. Verificar que el voltaje disponible sea el adecuado para la operación de la luminaria y desconectar la corriente eléctrica del circuito antes de la instalación.
 2. Identificar las dimensiones de la luminaria, sus componentes y el área en donde será colocada.
 3. Hacer un corte de acuerdo al diámetro posterior de la luminaria.
 4. Realizar la conexión de la base de cada lámpara a la terminal eléctrica:
Primario (127 V~) el cable correspondiente al positivo ("L") y al neutro ("N").
 5. Colocar las lámparas por la parte posterior de la luminaria y conectar cada una de ellas a las bases ya acopladas a la alimentación eléctrica.
 6. Presionar los resortes de sujeción hacia arriba e insertar el cuerpo de la luminaria en la perforación previamente hecha. Ubicarla en su posición final verificando que no quede ningún cable por fuera o presionado.
 7. Restablecer la corriente eléctrica y probar el funcionamiento de la luminaria.
- *Para reemplazar la lámpara, desconectar la corriente eléctrica y repetir los pasos en retroceso. Reemplazar la lámpara por una nueva e insertar la luminaria nuevamente en su perforación.



ESPECIFICACIONES ELÉCTRICAS.

LÁMPARA: MR16 LED (No incluida)
 BASE: GU5.3
 POTENCIA: 2 x 9 W máx
 FRECUENCIA: 60 Hz
 VOLTAJE: 127 V~
 AMPERAJE: 0.14 A
 REQUIERE DRIVER PARA BAJO VOLTAJE.
 Compatible únicamente con lámparas LED.
 Para conexiones de alimentación,
 utilice conductores adecuados para 90 °C
 Temp. ambiente max. de operación -10 °C a +45 °C

Teléfono de atención a clientes:
 (55) 5355 9797
 www.illux.com.mx

IMPORTADO Y COMERCIALIZADO POR:

ILLUX DE MÉXICO, S.A. DE C.V.
 RECURSOS PETROLEROS 11, BODEGA 6 Y 7,
 COL. INDUSTRIAL LA LOMA, TLALNEPANTLA DE BAZ,
 ESTADO DE MÉXICO, MÉXICO. C.P. 54070



Hecho en China

Última modificación: 08/09/2023

