



POR FAVOR, LEER CUIDADOSAMENTE ANTES DE UTILIZAR EL PRODUCTO, NOS RESERVAMOS EL DERECHO DE REALIZAR ACTUALIZACIONES SIN PREVIO AVISO. CONSULTAR LA VERSIÓN MAS RECIENTE EN WWW.ILLUX.COM.MX PUEDE VISITAR NUESTRO CANAL DE YOUTUBE ILLUX.MX EN DONDE ENCONTRARÁ VIDEOS PASO A PASO DE CÓMO INSTALAR NUESTROS PRODUCTOS; EN CASO DE NO ENCONTRAR EL PRODUCTO, ENVIENOS UN CORREO A INFO@ILLUX.COM.MX



MANUAL DE INSTALACIÓN

LUMINARIA LED DE SOBREPONER OPERA LÁMPARA MR16 LED USO INTERIOR

MODELOS QUE APLICA.

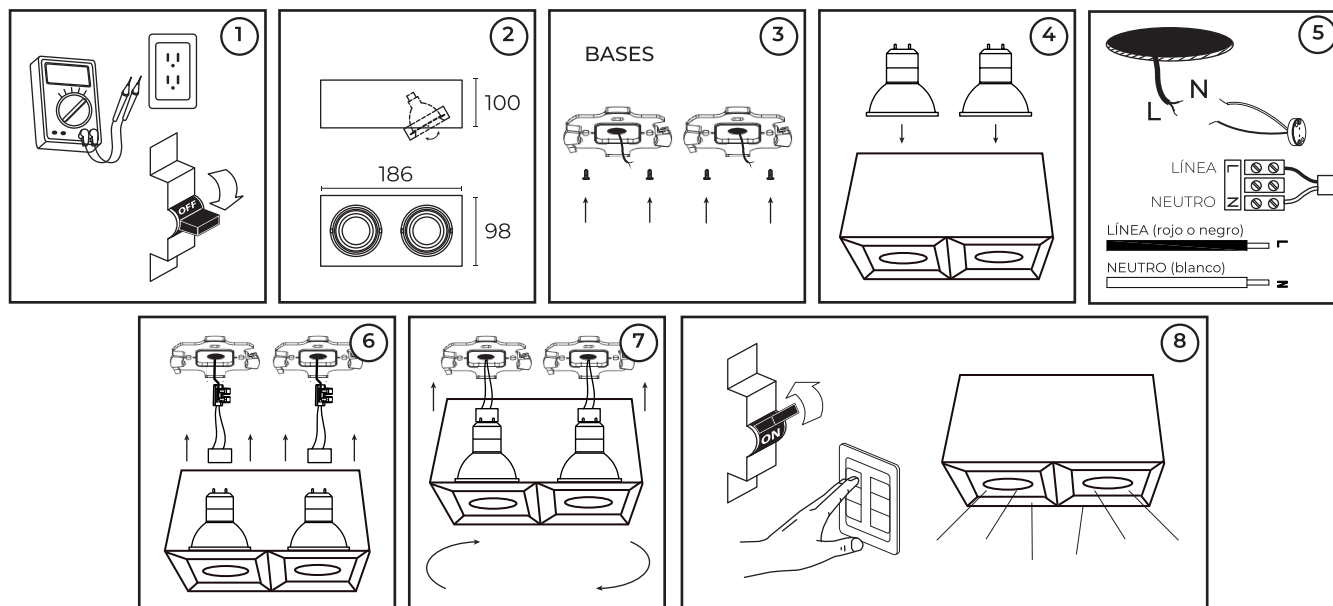
TL-2930.B / TL-2930.N

PRECAUCIÓN.

- Lea cuidadosamente las instrucciones de instalación a fin de garantizar el funcionamiento óptimo del producto y evitar riesgos durante su colocación.
- Esta luminaria está diseñada para uso interior, evite la presencia de humedad en todo momento.
- Los focos y porciones de la luminaria pueden calentarse al grado de ocasionar severas quemaduras.
- Es recomendable que un electricista calificado sea consultado para la instalación de este producto.

INSTRUCCIONES DE INSTALACIÓN.

1. Verificar que el voltaje disponible sea el adecuado para la operación de la luminaria y desconectar la corriente eléctrica del circuito antes de la instalación.
2. Identificar las dimensiones de la luminaria, sus componentes y el área en donde será colocada.
3. Con ayuda de un taladro, realizar las perforaciones necesarias de acuerdo a los orificios de las bases de la luminaria. Fijar la base por medio de taquetes y tornillos.
4. Insertar las lámparas (no incluidas) por la parte de atrás de la luminaria.
5. Realizar la conexión del cableado a la toma de corriente eléctrica:
Conectar los socket de porcelana: Primario (127 V~) conectar el cable correspondiente al positivo ("L") y al neutro ("N").
6. Conectar cada base GU5.3 de las lámparas a los socket ya acoplados a la toma de corriente eléctrica.
7. Aproximar la luminaria a las base y girar para asegurar en los ganchos. Verificar que ningún cable quede fuera o machucado.
8. Restablecer la corriente eléctrica y probar el correcto funcionamiento de la luminaria.



ESPECIFICACIONES ELÉCTRICAS.

LÁMPARA: MR16 LED (No incluida)
Base: GU5.3
POTENCIA: 2 x 15 W máx
FRECUENCIA: 60 Hz
VOLTAJE: 127 V~
AMPERAJE: 0.23 A
REQUIERE DRIVER PARA BAJO VOLTAJE
Compatible únicamente con lámparas LED
Para conexiones de alimentación,
utilice conductores adecuados para 90 °C
Temp. ambiente máx. de operación -50 °C a +40 °C

Teléfono de atención a clientes:
55 5355 9797
www.illux.com.mx

IMPORTADO Y COMERCIALIZADO POR:

ILLUX DE MÉXICO, S.A. DE C.V.
RECURSOS PETROLEROS 11, BODEGA 6 Y 7,
COL. INDUSTRIAL LA LOMA, TLALNEPANTLA DE BAZ,
ESTADO DE MÉXICO, MÉXICO. C.P. 54070



Hecho en China

Última modificación: 08/09/2023

