



POR FAVOR, LEER CUIDADOSAMENTE ANTES DE UTILIZAR EL PRODUCTO, NOS RESERVAMOS EL DERECHO DE REALIZAR ACTUALIZACIONES SIN PREVIO AVISO. CONSULTAR LA VERSIÓN MAS RECIENTE EN WWW.ILLUX.COM.MX PUEDE VISITAR NUESTRO CANAL DE YOUTUBE ILLUX.MX EN DONDE ENCONTRARÁ VIDEOS PASO A PASO DE CÓMO INSTALAR NUESTROS PRODUCTOS; EN CASO DE NO ENCONTRAR EL PRODUCTO, ENVIENOS UN CORREO A INFO@ILLUX.COM.MX



## MANUAL DE INSTALACIÓN

### LUMINARIA LED PARA RIEL OPERA LÁMPARA LED USO INTERIOR

#### MODELOS QUE APLICA.

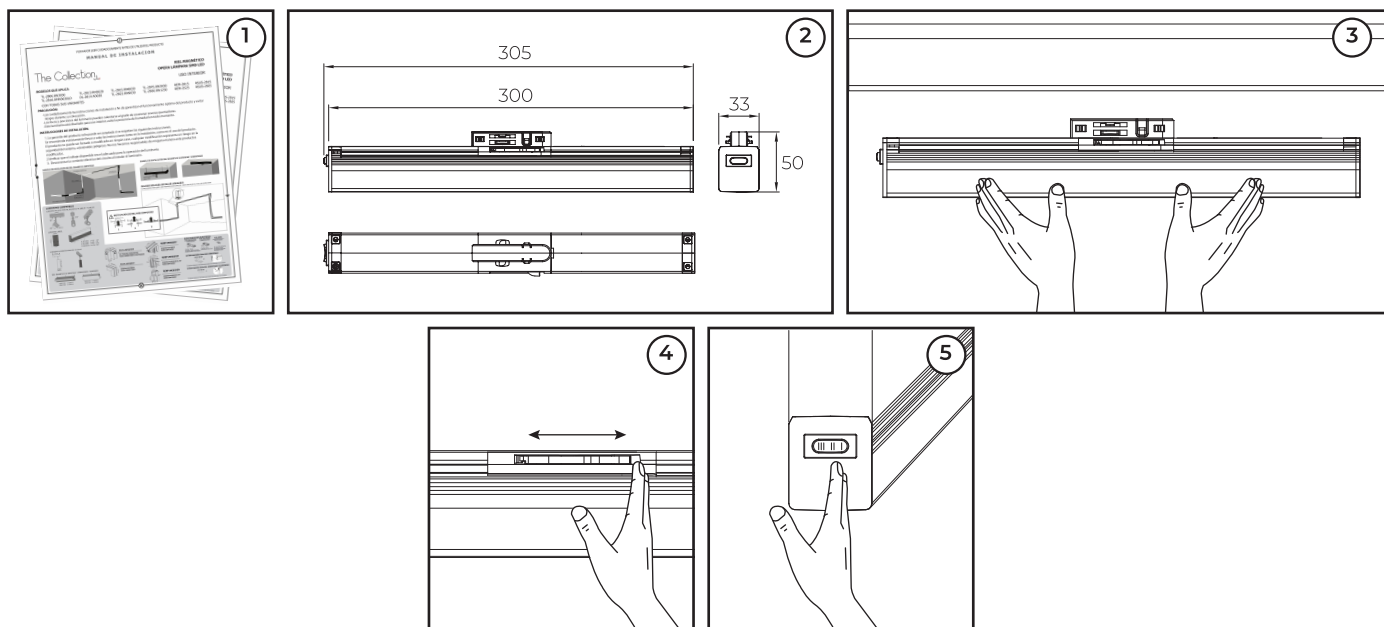
TL-4710.RB / TL-4710.RN CON TEMPERATURA DE COLOR AJUSTABLE DE 3 000 K, 4 000 K ó 6 500 K

#### PRECAUCIÓN.

- La garantía del producto solo puede ser aceptada si se respetan las siguientes instrucciones.
- Se recomienda estrictamente llevar a cabo las instrucciones tanto en la instalación, como en el uso del producto.
- El producto no puede ser forzado o modificado en ningún caso, cualquier modificación representa un riesgo en la seguridad del sistema, volviéndolo peligroso. No nos hacemos responsables de ninguna manera ante productos modificados.
- Esta luminaria está diseñada para uso interior, evite la presencia de humedad en todo momento.
- Los focos y porciones de la luminaria pueden calentarse al grado de ocasionar severas quemaduras.
- **IMPORTANTE:** Para instalar los rieles magnéticos es necesario recibir capacitación por parte de Illux de México, S.A. de C.V.

#### INSTRUCCIONES DE INSTALACIÓN.

1. Para instalar el riel, consultar el manual correspondiente.
  2. Identificar las dimensiones y los componentes de la luminaria para su correcta instalación.
  3. Una vez instalado y conectado el riel, tomar la luminaria por el lado de la lámpara y alinear bajo el riel.
  4. Introducir la luminaria firmemente y asegurar con la palanca lateral. Verificar que el cuerpo de la luminaria haya quedado perfectamente fijo antes de soltar por completo.
  5. Restablecer la corriente eléctrica y comprobar el funcionamiento de la luminaria. Para cambiar la temperatura de color, presionar el botón lateral hasta encontrar la iluminación ideal.
- \* Para reacomodar la luminaria es necesario retirar la palanca lateral de seguridad, colocar la luminaria en el lugar deseado y asegurar nuevamente con la palanca lateral.



#### ESPECIFICACIONES ELÉCTRICAS.

LÁMPARA: LED  
 POTENCIA: 10 W  
 FRECUENCIA: 50/60 Hz  
 VOLTAJE: 100 - 277 V~  
 AMPERAJE: 0.10 - 0.03 A  
 Requiere driver.  
 Para conexiones de alimentación,  
 utilice conductores adecuados para 90 °C  
 Temp. ambiente máx. de operación: -20 °C a +45 °C

Teléfono de atención a clientes:

(55) 5355 9797

www.illux.com.mx

#### IMPORTADO Y COMERCIALIZADO POR:

ILLUX DE MÉXICO, S.A. DE C.V.

RECURSOS PETROLEROS 11, BODEGA 6 Y 7,  
 COL. INDUSTRIAL LA LOMA, TLALNEPANTLA DE BAZ,  
 ESTADO DE MÉXICO, MÉXICO. C.P. 54070



Hecho en China

Última modificación: 08/09/2023

