



POR FAVOR, LEER CUIDADOSAMENTE ANTES DE UTILIZAR EL PRODUCTO, NOS RESERVAMOS EL DERECHO DE REALIZAR ACTUALIZACIONES SIN PREVIO AVISO. CONSULTAR LA VERSIÓN MAS RECIENTE EN WWW.ILLUX.COM.MX PUEDE VISITAR NUESTRO CANAL DE YOUTUBE ILLUX.MX EN DONDE ENCONTRARÁ VIDEOS PASO A PASO DE CÓMO INSTALAR NUESTROS PRODUCTOS; EN CASO DE NO ENCONTRAR EL PRODUCTO, ENVIENOS UN CORREO A INFO@ILLUX.COM.MX



MANUAL DE INSTALACIÓN

LUMINARIA LED HIGH BAY OPERA LÁMPARA LED SMD 2835 USO EXTERIOR / SUSPENDER

MODELOS QUE APLICA.

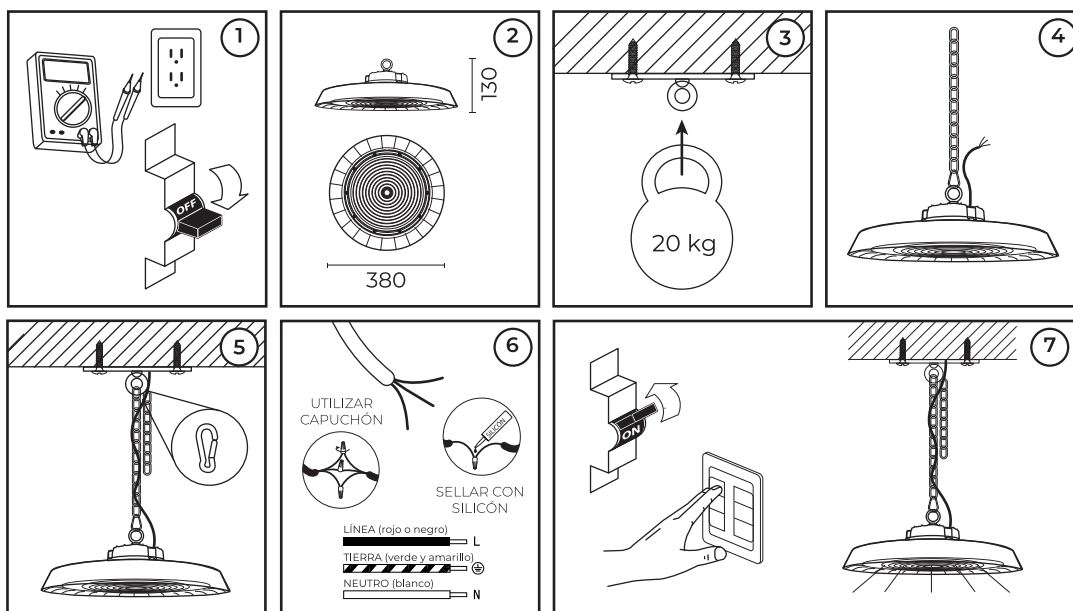
TL-47200.NHB EN TEMPERATURA DE COLOR DE 3 000 K ó 5 000 K, CON ÁNGULO DE APERTURA DE 60°, 90° ó 120°

PRECAUCIÓN.

- Lea cuidadosamente las instrucciones de instalación a fin de garantizar el funcionamiento óptimo del producto y evitar riesgos durante su colocación.
- Este producto está diseñado para uso interior y exterior.
- Los focos y porciones del producto pueden calentarse al grado de ocasionar severas quemaduras.
- Es recomendable que un electricista calificado sea consultado para la instalación de este producto.

INSTRUCCIONES DE INSTALACIÓN.

1. Verificar que el voltaje disponible sea el adecuado para la operación de la luminaria y desconectar la corriente eléctrica del circuito antes de la instalación.
2. Identificar las dimensiones y componentes de la luminaria, así como el área en donde será colocada.
3. Instalar un gancho (no incluido) en un lugar específico con un diámetro de 5 - 10 mm, sujetar un objeto de prueba para asegurar que soporta 20 kg o más.
4. Sujetar la luminaria a la cadena metálica con el gancho. La cadena cuenta con hebillas activas de arrastre en los extremos, con las que podrán colgarse de cualquier parte de los bucles de metal, para ajustar la altura de la luminaria. Después del ajuste, utilizar ataduras de cables o cinchos para mantener el cable del conductor unido a la cadena.
5. Conectar cableado empleando el driver incluido en la luminaria: Primario (127 V~) conectar el cable correspondiente al positivo ("L") y al neutro ("N").
6. Colocar capuchones y sellar perfectamente con silicón. Se sugiere utilizar un bloque de terminales (no incluido) para conectar el controlador de alimentación (la tensión de entrada debe seguir los requisitos de la etiqueta que se encuentran en el cuerpo de la luminaria), use cinta aislante para envolver. Si la luminaria se instala al aire libre, deberá agregar una caja de conexiones a prueba de agua (no incluida) para garantizar que el nivel IP 65 se conserve.
7. Restablecer la corriente eléctrica y probar el funcionamiento de la luminaria.



ESPECIFICACIONES ELÉCTRICAS.

LÁMPARA: LED SMD 2835
 POTENCIA: 200 W
 FRECUENCIA: 50/60 Hz
 VOLTAJE: 100 - 277 V~
 AMPERAJE: 2.00 - 0.72 A
 Driver incluido
 Para conexiones de alimentación,
 utilice conductores adecuados para 90 °C
 Temp. ambiente máx. de operación -25 °C a +40 °C

Teléfono de atención a clientes:

55 5355 9797
www.illux.com.mx

IMPORTADO Y COMERCIALIZADO POR:

ILLUX DE MÉXICO, S.A. DE C.V.
 RECURSOS PETROLEROS 11, BODEGA 6 Y 7,
 COL. INDUSTRIAL LA LOMA, TLALNEPANTLA DE BAZ,
 ESTADO DE MÉXICO, MÉXICO. C.P. 54070



Hecho en China

Última modificación: 15/01/2023

