



POR FAVOR, LEER CUIDADOSAMENTE ANTES DE UTILIZAR EL PRODUCTO, NOS RESERVAMOS EL DERECHO DE REALIZAR ACTUALIZACIONES SIN PREVIO AVISO. CONSULTAR LA VERSIÓN MAS RECIENTE EN WWW.ILLUX.COM.MX PUEDE VISITAR NUESTRO CANAL DE YOUTUBE ILLUX.MX EN DONDE ENCONTRARÁ VIDEOS PASO A PASO DE CÓMO INSTALAR NUESTROS PRODUCTOS; EN CASO DE NO ENCONTRAR EL PRODUCTO, ENVIENOS UN CORREO A INFO@ILLUX.COM.MX



MANUAL DE INSTALACIÓN

LUMINARIA LED BACK LITE PANEL OPERA LÁMPARA LED 2835 RUNLITE

USO INTERIOR / SUSPENDER - EMPOTRAR EN T

MODELOS QUE APLICA.

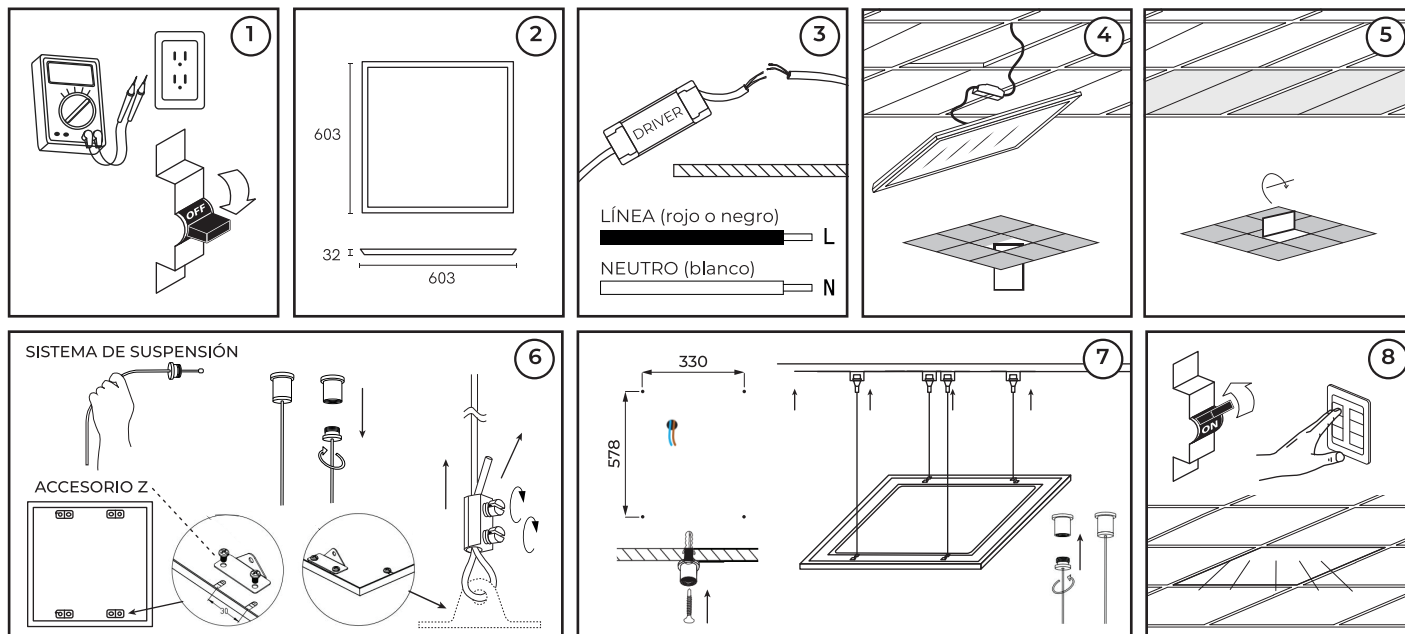
TL-4736.BMTC

PRECAUCIÓN.

- Lea cuidadosamente las instrucciones de instalación a fin de garantizar el funcionamiento óptimo del producto y evitar riesgos durante su colocación.
- Este producto está diseñado para uso interior, evite la presencia de humedad en todo momento.
- Los focos y porciones del producto pueden calentarse al grado de ocasionar severas quemaduras.
- Es recomendable que un electricista calificado sea consultado para la instalación de este producto.

INSTRUCCIONES DE INSTALACIÓN.

1. Verifique que el voltaje disponible sea el adecuado para la operación de la luminaria y desconecte la corriente eléctrica del circuito antes de la instalación.
2. Identifique las dimensiones de la luminaria así como el área en donde será colocada.
3. Conecte los cables de alimentación al driver de la luminaria: Primario (127 V~) conecte el cable correspondiente al positivo ("L") y al neutro ("N").
4. Para Empotrar en T de aluminio (plafón reticular) - Introduzca el driver y después la luminaria en diagonal a través del hueco.
5. Acomode la luminaria en forma horizontal y bájela lentamente hasta posicionarla en la retícula. (Continúe con el paso 8)
6. Para Suspender - Fije los accesorios "Z" en cada una de las orillas de la luminaria con sus respectivos tornillos. El accesorio debe quedar oculto a la vista, es decir, hacia adentro. Desenrosque los cables del sistema de suspensión y coloque uno en cada accesorio "Z". Ajuste a la altura deseada.
7. Realice 6 perforaciones en el techo tomando de referencia el diagrama, mantenga a proporción las esquinas de la luminaria. Fije el sistema de suspensión (las bases) al techo, con ayuda de taquetes y tornillos.
8. Restablezca la corriente eléctrica y verifique el funcionamiento de la luminaria. Para cambiar la temperatura de color, presionar el botón lateral hasta encontrar la iluminación ideal.



ESPECIFICACIONES ELÉCTRICAS.

LÁMPARA: LED 2835 Runlite

POTENCIA: 36 W

FRECUENCIA: 50/60 Hz

VOLTAJE: 100 - 277 V~

AMPERAJE: 0.36 - 0.12 A

Driver incluido.

Para conexiones de alimentación,

utilice conductores adecuados para 90 °C

Temp. ambiente máx. de operación -20 °C a +45 °C

Teléfono de atención a clientes:

(55) 5355 9797

www.illux.com.mx

IMPORTADO Y COMERCIALIZADO POR:

ILLUX DE MÉXICO, S.A. DE C.V.

RECURSOS PETROLEROS 11, BODEGA 6 Y 7,

COL. INDUSTRIAL LA LOMA, TLALNEPANTLA DE BAZ,

ESTADO DE MÉXICO, MÉXICO. C.P. 54070



Hecho en China

Última modificación: 01/08/2024

