



POR FAVOR, LEER CUIDADOSAMENTE ANTES DE UTILIZAR EL PRODUCTO, NOS RESERVAMOS EL DERECHO DE REALIZAR ACTUALIZACIONES SIN PREVIO AVISO. CONSULTAR LA VERSIÓN MAS RECIENTE EN WWW.ILLUX.COM.MX PUEDE VISITAR NUESTRO CANAL DE YOUTUBE ILLUX.MX EN DONDE ENCONTRARÁ VIDEOS PASO A PASO DE CÓMO INSTALAR NUESTROS PRODUCTOS; EN CASO DE NO ENCONTRAR EL PRODUCTO, ENVIENOS UN CORREO A INFO@ILLUX.COM.MX



MANUAL DE INSTALACIÓN

RIEL DE SOBREPONER EN TECHO 1 CIRCUITO USO INTERIOR

MODELOS QUE APLICA.

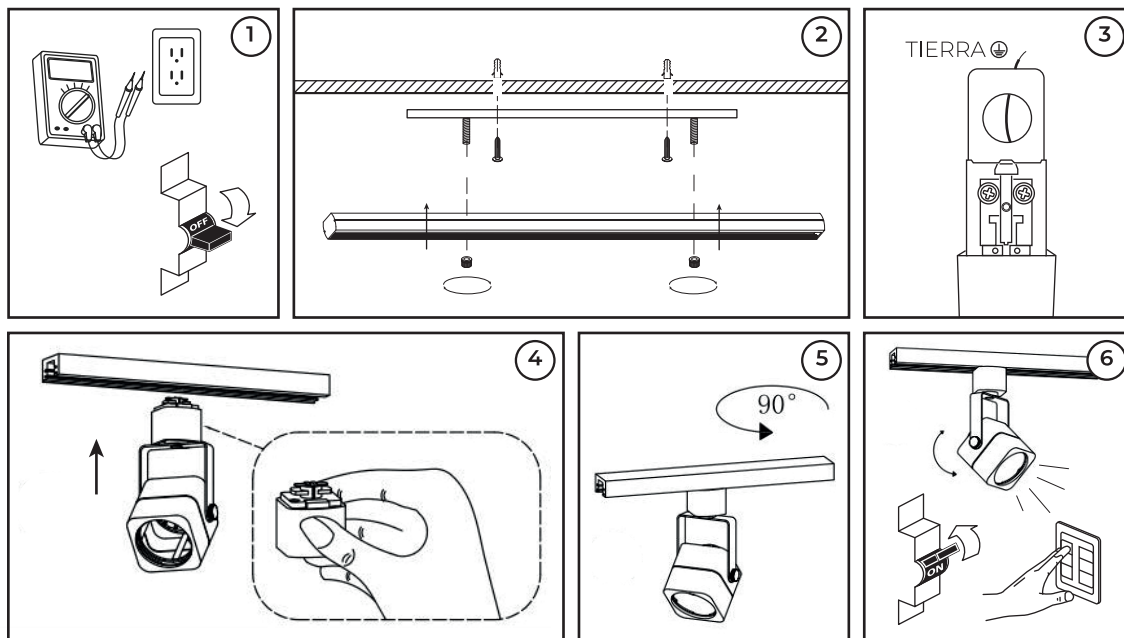
TL-5100.RB10 / TL-5100.RN10 / TL-5100.RB20 / TL-5100.RN20

PRECAUCIÓN.

- Lea cuidadosamente las instrucciones de instalación a fin de garantizar el funcionamiento óptimo del producto y evitar riesgos durante su colocación.
- Para uso en interiores, sólo en espacios secos y sin polvo.
- Siga las instrucciones de instalación, no se exceda en la aplicación del sistema de riel.
- Utilizar sólo los accesorios compatibles con este sistema de riel.
- Utilice sólo una alimentación en un punto del sistema. No modifique las conexiones internas.
- No forzar la instalación para evitar causar otros problemas.
- Es recomendable que un electricista calificado sea consultado para la instalación de este producto.

INSTRUCCIONES DE INSTALACIÓN.

1. Verificar que el voltaje disponible sea el adecuado para la operación del riel y desconectar la corriente eléctrica del circuito antes de la instalación.
2. Identificar el área en donde se colocará el riel. Realizar las perforaciones correspondientes, tomar como referencia la distancia entre los orificios de la base. Colocar el riel con ayuda los taquetes y tornillos. (Para interconectar dos o más rieles, utilizar los interconectores compatibles, insertarlos en la guía del riel y atornillar) Conectar el cableado correspondiente al positivo ("L") y al neutro ("N").
3. Insertar con precaución la luminaria a presión.
4. Ajustar el cuerpo de la luminaria en la posición deseada.
5. Restablecer la corriente eléctrica y comprobar el funcionamiento de las luminarias.
6. **NOTA: INTERCONECTAR UN MÁXIMO DE 8 PIEZAS. SE RECOMIENDA 1 DRIVER POR CADA 4 m DE INSTALACIÓN.**



ESPECIFICACIONES ELÉCTRICAS.

MATERIAL: Fundición de aluminio
 LONGITUD: 1 m / 2 m
 FRECUENCIA: 50/60 Hz
 VOLTAJE: 120 V~
 AMPERAJE 1 m MÍN: 0.41 A / MÁX: 2.08 A
 AMPERAJE 2 m MÍN: 0.41 A / MÁX: 4.16 A
 Circuitos: 1
 Para conexiones de alimentación,
 utilice conductores adecuados para 90 °C
 Temp. ambiente máx. de operación -20 °C a +50 °C

Teléfono de atención a clientes:

(55) 5355 9797

www.illux.com.mx

IMPORTADO Y COMERCIALIZADO POR:

ILLUX DE MÉXICO, S.A. DE C.V.
 RECURSOS PETROLEROS 11, BODEGA 6 Y 7,
 COL. INDUSTRIAL LA LOMA, TLALNEPANTLA DE BAZ,
 ESTADO DE MÉXICO, MÉXICO. C.P. 54070



Hecho en China

Última modificación: 17/01/2024

