



POR FAVOR, LEER CUIDADOSAMENTE ANTES DE UTILIZAR EL PRODUCTO, NOS RESERVAMOS EL DERECHO DE REALIZAR ACTUALIZACIONES SIN PREVIO AVISO. CONSULTAR LA VERSIÓN MAS RECIENTE EN WWW.ILLUX.COM.MX PUEDE VISITAR NUESTRO CANAL DE YOUTUBE ILLUX.MX EN DONDE ENCONTRARÁ VIDEOS PASO A PASO DE CÓMO INSTALAR NUESTROS PRODUCTOS; EN CASO DE NO ENCONTRAR EL PRODUCTO, ENVIENOS UN CORREO A INFO@ILLUX.COM.MX



## MANUAL DE INSTALACIÓN

### LUMINARIA PARA RIEL OPERA LÁMPARA GU10 LED USO INTERIOR

#### MODELOS QUE APLICA.

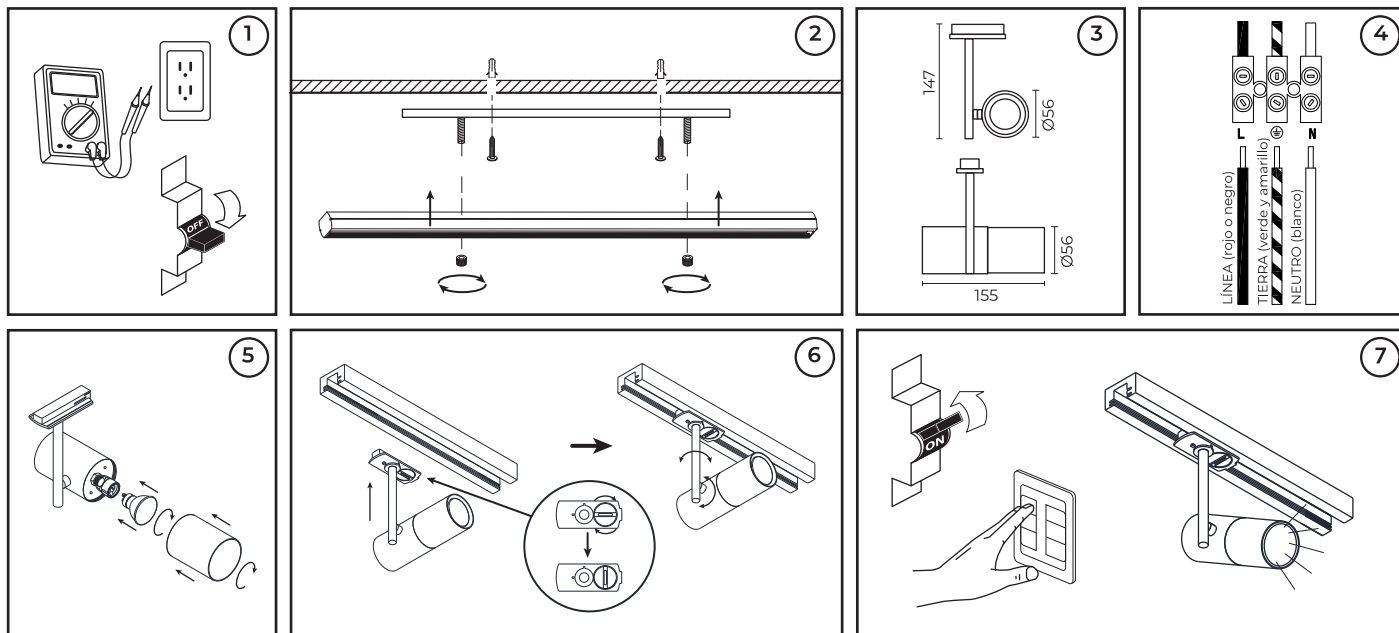
TL-5140.RB / TL-5140.RN

#### PRECAUCIÓN.

- Lea cuidadosamente las instrucciones de instalación a fin de garantizar el funcionamiento óptimo del producto y evitar riesgos durante su colocación.
- Esta luminaria está diseñada para uso interior, evite la presencia de humedad en todo momento.
- Los focos y porciones de la luminaria pueden calentarse al grado de ocasionar severas quemaduras.
- Es recomendable que un electricista calificado sea consultado para la instalación de este producto.

#### INSTRUCCIONES DE INSTALACIÓN.

1. Verifique que el voltaje disponible sea el adecuado para la operación de la luminaria, desconecte la corriente eléctrica del circuito antes de la instalación.
2. Identifique el área en donde se colocará el riel y fíjelo al techo. (Lea el Manual de instalación para el riel). Asegurarse de que los cables queden por fuera para la conexión.
3. Identifique las medidas de la luminaria.
4. Conecte el cableado correspondiente al positivo ("L") y al neutro ("N"). Revise la conexión de acuerdo al diagrama.
5. Gire el housing para retirarlo e inserte la lámpara, gírela para asegurar y coloque los housing nuevamente.
6. Gire el seguro en sentido a las manecillas del reloj e inserte la luminaria en el riel. Para asegurar, gire de nuevo el seguro.
7. Restablezca la corriente eléctrica y compruebe el correcto funcionamiento de la luminaria.



#### ESPECIFICACIONES ELÉCTRICAS.

LÁMPARA: GU10 LED (No incluida)  
 BASE: GU10  
 POTENCIA: 50 W máx  
 FRECUENCIA: 50/60 Hz  
 VOLTAJE: 120 V~  
 AMPERAJE: 0.41 A  
 Para conexiones de alimentación,  
 utilice conductores adecuados para 90 °C  
 Temp. ambiente máx. de operación 60°C

Teléfono de atención a clientes:

(55) 5355 9797

www.illux.com.mx

#### IMPORTADO Y COMERCIALIZADO POR:

ILLUX DE MÉXICO, S.A. DE C.V.  
 RECURSOS PETROLEROS 11, BODEGA 6 Y 7,  
 COL. INDUSTRIAL LA LOMA, TLALNEPANTLA DE BAZ,  
 ESTADO DE MÉXICO, MÉXICO. C.P. 54070



Hecho en China

Última modificación: 08/09/2023

