



POR FAVOR, LEER CUIDADOSAMENTE ANTES DE UTILIZAR EL PRODUCTO, NOS RESERVAMOS EL DERECHO DE REALIZAR ACTUALIZACIONES SIN PREVIO AVISO. CONSULTAR LA VERSIÓN MAS RECIENTE EN WWW.ILLUX.COM.MX PUEDE VISITAR NUESTRO CANAL DE YOUTUBE ILLUX.MX EN DONDE ENCONTRARÁ VIDEOS PASO A PASO DE CÓMO INSTALAR NUESTROS PRODUCTOS; EN CASO DE NO ENCONTRAR EL PRODUCTO, ENVIENOS UN CORREO A INFO@ILLUX.COM.MX



MANUAL DE INSTALACIÓN

LUMINARIA DE EMPOTRAR OPERA LÁMPARA GU10 LED USO INTERIOR

MODELOS QUE APLICA.

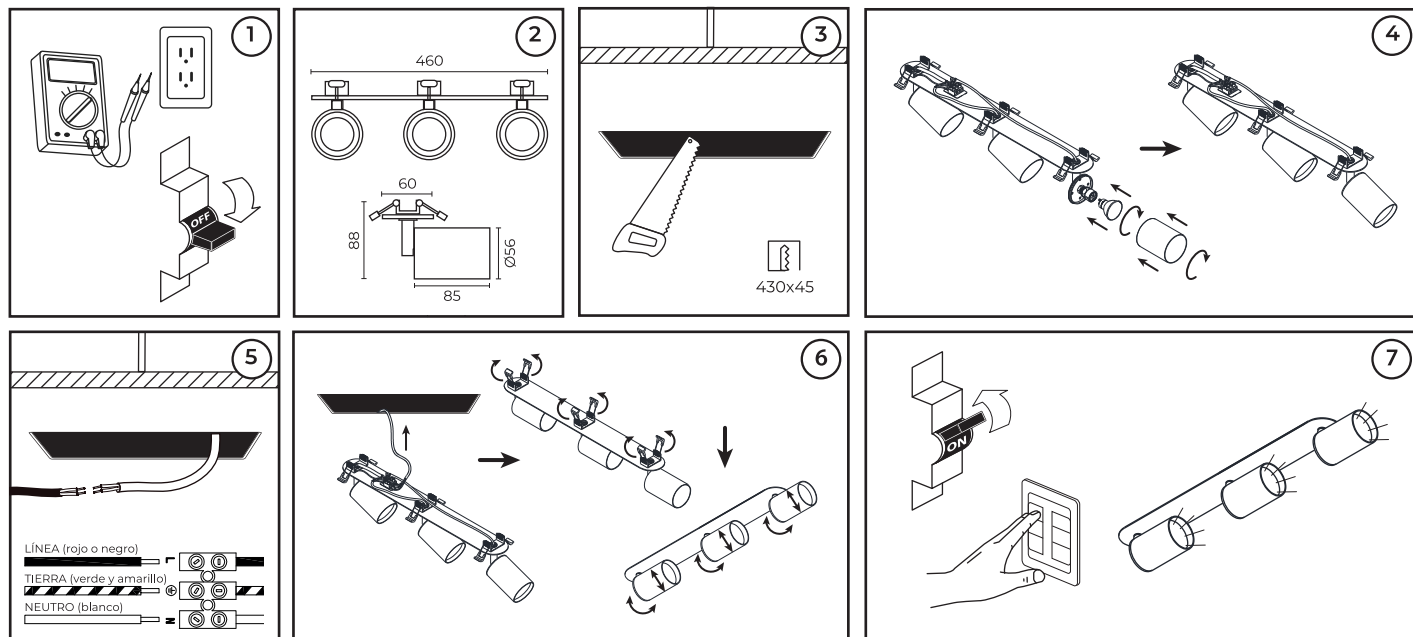
TL-5153.EMB / TL-5153.EMN

PRECAUCIÓN.

- Lea cuidadosamente las instrucciones de instalación a fin de garantizar el funcionamiento óptimo del producto y evitar riesgos durante su colocación.
- Esta luminaria está diseñada para uso interior, evite la presencia de humedad en todo momento.
- Los focos y porciones de la luminaria pueden calentarse al grado de ocasionar severas quemaduras.
- Es recomendable que un electricista calificado sea consultado para la instalación de este producto.

INSTRUCCIONES DE INSTALACIÓN.

1. Verifique que el voltaje disponible sea el adecuado para la operación de la luminaria y desconectar la corriente eléctrica del circuito antes de la instalación.
2. Identifique las dimensiones de la luminaria, sus componentes y el área en donde será colocada.
3. Realice un orificio de acuerdo a la base con pinzas de sujeción de la luminaria.
4. Gire cada housing para retirarlos e inserte las lámparas, gírelas para asegurar y coloque los housing nuevamente.
5. Realice la conexión: Primario (127V~) conectar el cable correspondiente al positivo ("L"), al neutro ("N") y a la tierra (⊕).
6. Presione los resortes de sujeción hacia arriba e inserte la luminaria en el orificio para ubicarla en la posición final. Evite dejar algún cable por fuera o machucado. Ajuste el ángulo y dirección de la luminaria y sitúela en la posición deseada.
7. Restablezca la corriente eléctrica y compruebe el correcto funcionamiento de la luminaria.



ESPECIFICACIONES ELÉCTRICAS.

LÁMPARA: GU10 LED (No incluida)
 BASE: GU10
 POTENCIA: 3 x 50 W máx
 FRECUENCIA: 50/60 Hz
 VOLTAJE: 120 V~
 AMPERAJE: 1.25 A
 REQUIERE DRIVER PARA BAJO VOLTAJE.
 Para conexiones de alimentación,
 utilice conductores adecuados para 90 °C
 Temp. ambiente máx. de operación: 60 °C



Última modificación: 08/09/2023

Teléfono de atención a clientes:

(55) 5355 9797

www.illux.com.mx

IMPORTADO Y COMERCIALIZADO POR:

ILLUX DE MÉXICO, S.A. DE C.V.
 RECURSOS PETROLEROS 11, BODEGA 6 Y 7,
 COL. INDUSTRIAL LA LOMA, TLALNEPANTLA DE BAZ,
 ESTADO DE MÉXICO, MÉXICO. C.P. 54070

