



POR FAVOR, LEER CUIDADOSAMENTE ANTES DE UTILIZAR EL PRODUCTO, NOS RESERVAMOS EL DERECHO DE REALIZAR ACTUALIZACIONES SIN PREVIO AVISO. CONSULTAR LA VERSIÓN MAS RECIENTE EN WWW.ILLUX.COM.MX PUEDE VISITAR NUESTRO CANAL DE YOUTUBE ILLUX.MX EN DONDE ENCONTRARÁ VIDEOS PASO A PASO DE CÓMO INSTALAR NUESTROS PRODUCTOS; EN CASO DE NO ENCONTRAR EL PRODUCTO, ENVIENOS UN CORREO A INFO@ILLUX.COM.MX



MANUAL DE INSTALACIÓN

LUMINARIA LED DE SUSPENDER OPERA LÁMPARA PAR30 USO INTERIOR

MODELOS QUE APLICA.

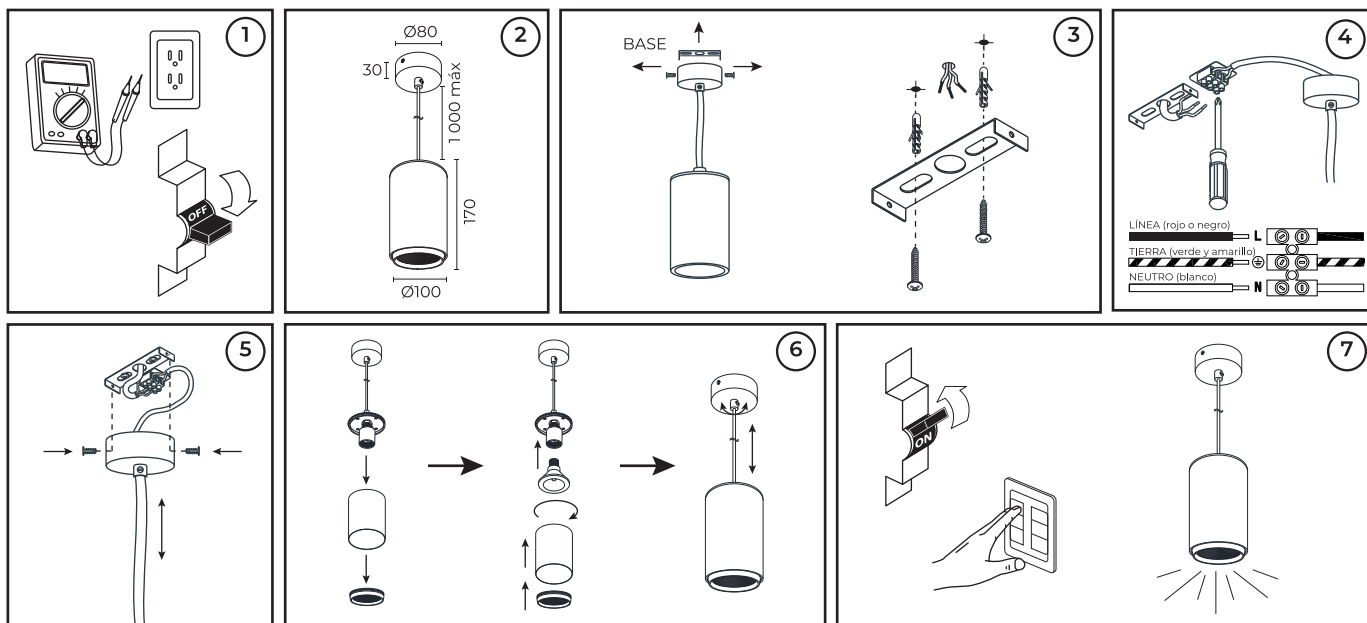
TL-5175.BSUS / TL-5175.NSUS

PRECAUCIÓN.

- Lea cuidadosamente las instrucciones de instalación a fin de garantizar el funcionamiento óptimo del producto y evitar riesgos durante su colocación.
- Esta luminaria está diseñada para uso interior, evite la presencia de humedad en todo momento.
- Los focos y porciones de la luminaria pueden calentarse al grado de ocasionar severas quemaduras.
- Es recomendable que un electricista calificado sea consultado para la instalación de este producto.

INSTRUCCIONES DE INSTALACIÓN.

1. Verifique que el voltaje disponible sea el adecuado para la operación de la luminaria y desconecte la corriente eléctrica del circuito antes de la instalación.
2. Identifique los componentes y dimensiones de la luminaria, así como el área en donde será colocada.
3. Retire los tornillos laterales del cánope para quitar la base metálica y úsela como guía para realizar las perforaciones correspondientes. Fije la base metálica al techo por medio de taquetes y tornillos.
4. Cuide que los cables queden visibles. Conecte el cableado correspondiente al positivo ("L"), al neutro ("N") y a la tierra (⊕). Revise la conexión de acuerdo al diagrama, ésta debe quedar por encima de la base.
5. Coloque la luminaria sobre la base metálica y asegúrela con los tornillos laterales.
6. Gire el housing para retirarlo e instale la lámpara PAR30. Vuelva a colocar el housing y tense la longitud del cable.
7. Restablezca la corriente eléctrica y compruebe el correcto funcionamiento de la luminaria.



ESPECIFICACIONES ELÉCTRICAS.

LÁMPARA: PAR30 (No incluida)
 BASE: E26
 POTENCIA: 75 W máx
 FRECUENCIA: 60 Hz
 VOLTAJE: 120 V~
 AMPERAJE: 0.62 A
 REQUIERE DRIVER PARA BAJO VOLTAJE.
 Para conexiones de alimentación,
 utilice conductores adecuados para 90 °C
 Temp. ambiente máx. de operación -20 °C a +50 °C

Teléfono de atención a clientes:
 (55) 5355 9797
www.illux.com.mx

IMPORTADO Y COMERCIALIZADO POR:

ILLUX DE MÉXICO, S.A. DE C.V.
 RECURSOS PETROLEROS 11, BODEGA 6 Y 7,
 COL. INDUSTRIAL LA LOMA, TLALNEPANTLA DE BAZ,
 ESTADO DE MÉXICO, MÉXICO. C.P. 54070



Hecho en China

Última modificación: 08/09/2023

