



POR FAVOR, LEER CUIDADOSAMENTE ANTES DE UTILIZAR EL PRODUCTO, NOS RESERVAMOS EL DERECHO DE REALIZAR ACTUALIZACIONES SIN PREVIO AVISO. CONSULTAR LA VERSIÓN MAS RECIENTE EN WWW.ILLUX.COM.MX PUEDE VISITAR NUESTRO CANAL DE YOUTUBE ILLUX.MX EN DONDE ENCONTRARÁ VIDEOS PASO A PASO DE CÓMO INSTALAR NUESTROS PRODUCTOS; EN CASO DE NO ENCONTRAR EL PRODUCTO, ENVIENOS UN CORREO A INFO@ILLUX.COM.MX



## MANUAL DE INSTALACIÓN

### LUMINARIA LED CIRKEL OPERA LÁMPARA LED SMD 2835 USO INTERIOR / EMPOTRAR

#### MODELOS QUE APLICA.

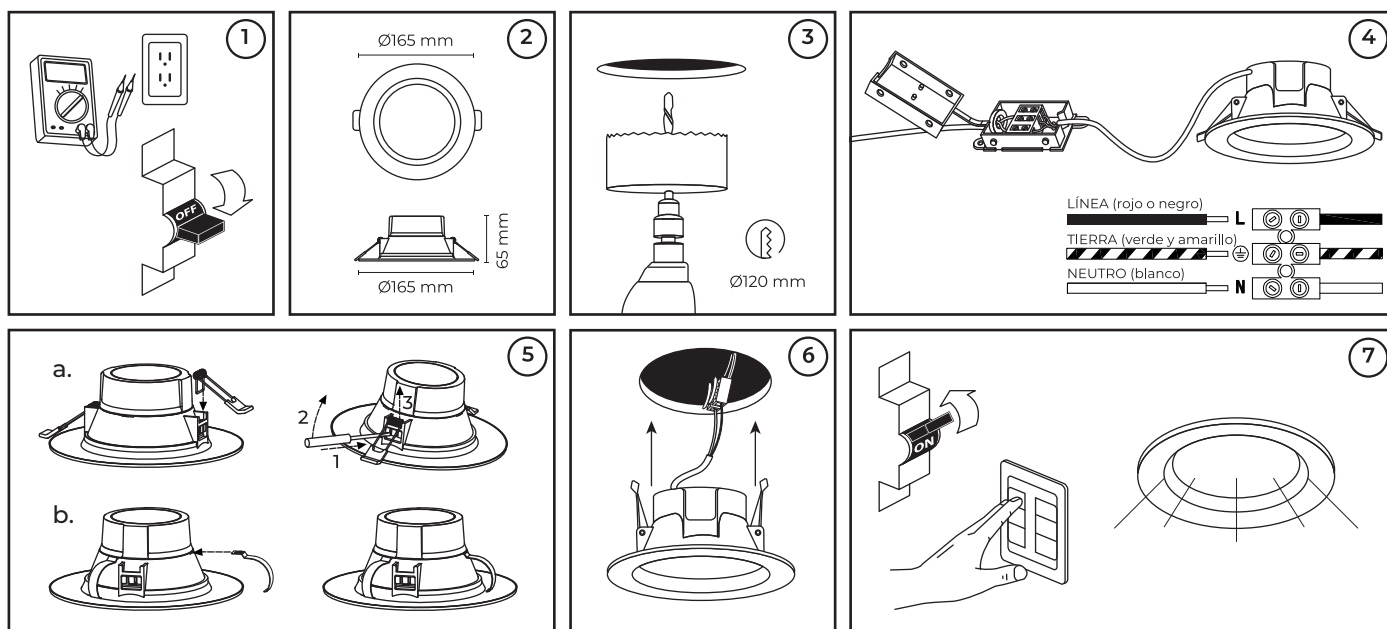
TL-6011.B EN TEMPERATURA DE COLOR DE 3 000 K, 4 000 K ó 6 500 K

#### PRECAUCIÓN.

- Lea cuidadosamente las instrucciones de instalación a fin de garantizar el funcionamiento óptimo del producto y evitar riesgos durante su colocación.
- Este producto está diseñado para uso interior, evite la presencia de humedad en todo momento.
- Los focos y porciones del producto pueden calentarse al grado de ocasionar severas quemaduras.
- Es recomendable que un electricista calificado sea consultado para la instalación de este producto.

#### INSTRUCCIONES DE INSTALACIÓN.

1. Verificar que el voltaje disponible sea el adecuado para la operación de la luminaria y desconectar la corriente eléctrica del circuito antes de la instalación.
2. Identificar las dimensiones y componentes de la luminaria, así como el área en donde será colocada.
3. Realizar un corte de acuerdo al contorno de la parte posterior de la luminaria.
4. Conectar el cableado empleando el accesorio de conexión incluido en la luminaria:  
Primario (127 V~) conectar el cable correspondiente al positivo ("L") y al neutro ("N").
5. Insertar las pinzas de sujeción para plafón (a.) o pinzas para bote integral (b.) según lo requiera.  
Para retirar las pinzas de sujeción: **1)** Insertar un destornillador de ranura en el hueco donde la pinza de sujeción está bloqueada por el soporte de plástico. **2)** Hacer una ligera palanca en el soporte de plástico para desbloquear la pinza de sujeción. **3)** Empujar hacia fuera de la luminaria.
6. Insertar la luminaria en la perforación del techo y ubicarla en la posición final mediante las pinzas de sujeción.
7. Restablecer la corriente eléctrica y probar el funcionamiento de la luminaria.



#### ESPECIFICACIONES ELÉCTRICAS.

LÁMPARA: LED SMD 2835

POTENCIA: 10 W

FRECUENCIA: 50/60 Hz

VOLTAJE: 100 - 277 V~

AMPERAJE: 0.10 - 0.03 A

Driver incluido.

Para conexiones de alimentación,

utilice conductores adecuados para 90 °C

Temp. ambiente máx. de operación -10 °C a +40 °C

Teléfono de atención a clientes:

55 5355 9797

www.illux.com.mx

IMPORTADO Y COMERCIALIZADO POR:

ILLUX DE MÉXICO, S.A. DE C.V.

RECURSOS PETROLEROS 11, BODEGA 6 Y 7,

COL. INDUSTRIAL LA LOMA, TLALNEPANTLA DE BAZ,

ESTADO DE MÉXICO, MÉXICO. C.P. 54070



Hecho en China

Última modificación: 14/12/2023

