



POR FAVOR, LEER CUIDADOSAMENTE ANTES DE UTILIZAR EL PRODUCTO, NOS RESERVAMOS EL DERECHO DE REALIZAR ACTUALIZACIONES SIN PREVIO AVISO. CONSULTAR LA VERSIÓN MAS RECIENTE EN WWW.ILLUX.COM.MX PUEDE VISITAR NUESTRO CANAL DE YOUTUBE ILLUX.MX EN DONDE ENCONTRARÁ VIDEOS PASO A PASO DE CÓMO INSTALAR NUESTROS PRODUCTOS; EN CASO DE NO ENCONTRAR EL PRODUCTO, ENVIENOS UN CORREO A INFO@ILLUX.COM.MX



## MANUAL DE INSTALACIÓN

### LUMINARIA LED MOON OPERA LÁMPARA LED SMD 2835 USO INTERIOR / SOBREPONER

#### MODELOS QUE APLICA.

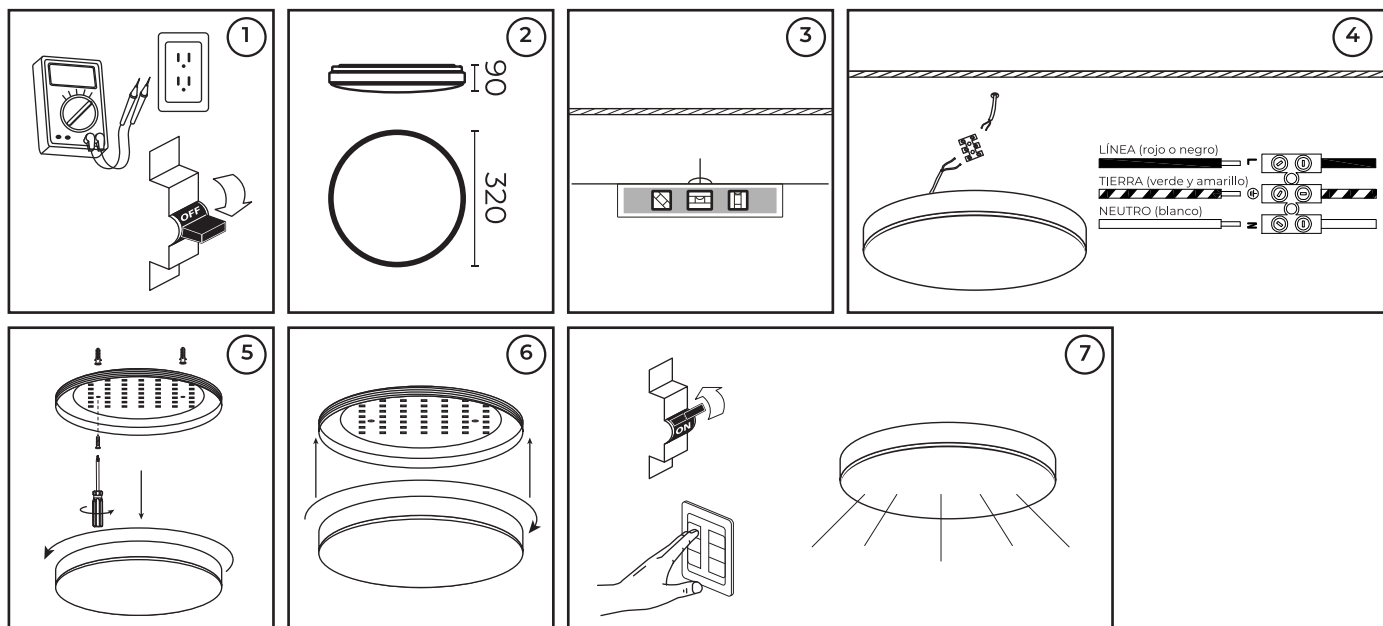
TL-6018.B EN TEMPERATURA DE COLOR DE 3 000 K ó 4 000 K

#### PRECAUCIÓN.

- Lea cuidadosamente las instrucciones de instalación a fin de garantizar el funcionamiento óptimo del producto y evitar riesgos durante su colocación.
- Este producto está diseñado para uso interior, evite la presencia de humedad en todo momento.
- Los focos y porciones del producto pueden calentarse al grado de ocasionar severas quemaduras.
- Es recomendable que un electricista calificado sea consultado para la instalación de este producto.

#### INSTRUCCIONES DE INSTALACIÓN.

1. Verificar que el voltaje disponible sea el adecuado para la operación de la luminaria y desconectar la corriente eléctrica del circuito antes de la instalación.
2. Identificar las dimensiones de la luminaria, sus componentes y el área en donde será colocada.
3. Identificar el área en donde se colocará la luminaria y comprobar que esté a nivel.
4. Conectar el cableado empleando el driver incluido en el luminario: Primario (127V~)  
Conectar el cable correspondiente al positivo ("L") y al neutro ("N").
5. Desenroscar el acrílico del cuerpo de la luminaria y fijar la base firmemente al techo.
6. Colocar de nuevo el acrílico en la base de la luminaria.
7. Restablecer la corriente eléctrica y probar el funcionamiento de la luminaria.



#### ESPECIFICACIONES ELÉCTRICAS.

LÁMPARA: LED SMD 2835

POTENCIA: 18 W

FRECUENCIA: 50/60 Hz

VOLTAJE: 100 - 277 V~

AMPERAJE: 0.18 - 0.06 A

Driver incluido.

Para conexiones de alimentación,

utilice conductores adecuados para 90 °C

Temp. ambiente máx. de operación -10 °C a +40 °C

Teléfono de atención a clientes:

(55) 5355 9797

www.illux.com.mx

IMPORTADO Y COMERCIALIZADO POR:

ILLUX DE MÉXICO, S.A. DE C.V.

RECURSOS PETROLEROS 11, BODEGA 6 Y 7,  
COL. INDUSTRIAL LA LOMA, TLALNEPANTLA DE BAZ,  
ESTADO DE MÉXICO, MÉXICO. C.P. 54070



Hecho en China

Última modificación: 14/12/2023

