

MODELOS

TL-7115.BEMER

DESCRIPCIÓN DEL PRODUCTO

Luminario tipo APV para sobreponer en techo con balastro de emergencia.

APLICACIONES

Pasillos, corredores públicos, estacionamientos, parques, cocinas y hospitales.

OBSERVACIONES.

Material ligero pero muy resistente, a prueba de chorro de agua y polvo.

CARACTERÍSTICAS

Acabado: *Gris*
 Corte: *N/A*
 Material: *Policarbonato*
 Montaje: *Sobreponer*

Dimensiones: *600x97x82mm*
 IP: *65*
 IK: *8*
 Peso: *0.875 kg*

DATOS TÉCNICOS

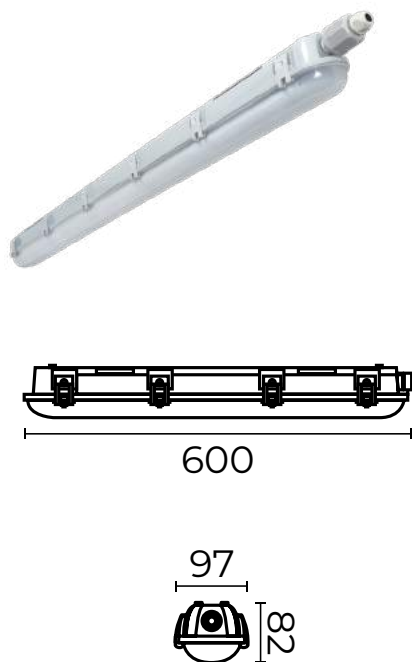
Atenuable: *No aplica*
 Driver: *Incluido*
 Horas de vida: *30 000 h*
 Lámpara: *Incluida*
 Tipo de aislamiento: *Clase I*
 Tipo de lámpara:
LED Epistar 2835

Armónicas:
 Corriente: *0.15 - 0.05 A*
 Factor de potencia: *0.9*
 Frecuencia: *50/60 Hz*
 Potencia: *15 W*
 Temperatura de operación:
-20 °C a +35 °C
 Tensión: *120 - 277 V~*

Apertura: *120 °*
 Flujo Nominal:
1 875 lm
 IRC: *>80*
 Temperatura de color:
4 000 K
 UGR: *<26*

FORMACIÓN DE CÓDIGO

TL-7115.BEMER

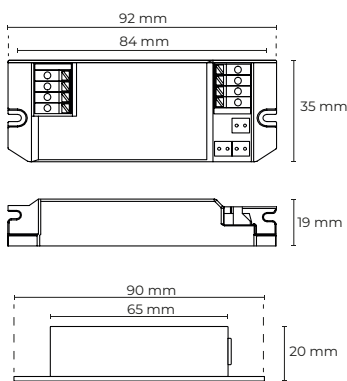


MODELOS

BL- 7131.EMER

DESCRIPCIÓN DEL PRODUCTO

Kit Led de Batería para Emergencia



SEGURIDAD

- Antes de la instalación o el mantenimiento, asegúrese que la corriente que alimenta las luminarias está desconectada y los fusibles del circuito estén abajo.
- Es recomendable que un electricista calificado sea consultado para la instalación de este producto, así como para que revise el tendido del cable y que cumpla las regulaciones de construcción.
- Revise la carga total del circuito incluso cuando la alimentación del producto no abarque la capacidad total del cableado, fusible o pastilla.
- Se puede utilizar en ambientes húmedos y secos.
- Para utilizar en una amplia gama de luminarias LED para convertirlas de estándar a emergencia.
- La luminaria LED se mantendría como luminaria LED de emergencia si el controlador estándar (de alimentación principal), el kit de iluminación de emergencia y la batería se mantienen en el circuito. La luminaria LED sería una luminaria LED de emergencia no mantenida si sólo se conservan en el circuito el kit de iluminación de emergencia. Y la batería se mantienen en el circuito.
- Relé adicional que puede controlar el driver LED estándar.
- Protección contra descargas profundas.
- El conector entre el kit de emergencia y la batería tiene la función de protección contra la inversión de la polaridad.
- Rango ambiental hasta 5 a 50 °C
- Protección IP 20, depende de la caja del producto final para la protección contra el contacto accidental con partes activas.
- No está previsto su uso en luminarias para la iluminación de zonas de trabajo de alto riesgo.

OBSERVACIONES

Se recomienda que siga la prueba rutinaria del procedimiento tipo Bs5266.

- Revisión diaria: El indicador LED se ilumina cuando está completamente cargado.
- Prueba mensual de funcionamiento: Simule una falla de la alimentación por 30 seg. aproximadamente mediante el interruptor de prueba o desconectando la corriente. Asegúrese que la alimentación sea restablecida después de realizar la prueba y que el indicador LED este encendido.
- Dos veces al año: Simule una falla de la alimentación por 60 min. aproximadamente mediante el interruptor de prueba o desconectando la corriente. Asegúrese que la alimentación sea restablecida después de realizar la prueba y que el indicador LED este encendido.
- Prueba de duración completa de tres horas cada tres años: Simule una falla de la alimentación por tres horas continuas mediante el interruptor de prueba o desconectando la corriente. Asegúrese de restablecer la corriente después de la prueba y que el indicador de carga esté encendido.



-www.illux.com.mx-

ILLUX DE MÉXICO, S.A. DE C.V. La información contenida en esta ficha técnica es propiedad de Illux de México S.A. de C.V. Todos los derechos reservados. Nos reservamos el derecho de hacer modificaciones sin previo aviso. Última modificación: 02/03/22

MODELOS

BL- 7131.EMER



· Sí el luminario falla cualquiera de los test por favor contacte a un electricista calificado.

· Elija una posición adecuada donde la luz no cubra al luminario o donde la ventilación no sea restringida.

· Elija una posición adecuada para el Cargador LED; este debe de ser instalado en el plafón.

CARACTERÍSTICAS

- Trabaja con paquetes de baterías LiFePO4.
- Corriente directa constante para la salida en modo de emergencia.
- Protección contra descargas.
- Relé adicional que puede controlar el Driver LED.
- Nuestros productos son compatibles con certificados CE & RoHS.

Acabado: *Blanco*
Montaje: *Empotrar*

Dimensiones: *Driver 92x35x19 mm*
Batería 90x65x20 mm
IP: *20*

DATOS TÉCNICOS

ENTRADA

Tensión nominal de entrada: *100 - 277 V~*
Frecuencia: *50/60 Hz*
Corriente de entrada: *50 mA*
Tiempo de carga: *24 hrs*
Factor de potencia: *>0,5*
Corriente de carga: *200 mA máx*

SALIDA

Rango tensión de salida: *42 - 50 V~ máx*
Corriente máx de salida: *100 mA*
Potencia salida: *2 W (Constante)*
Potencia de salida: *3 W*
Tiempo de descarga: *90 min*
Factor de lumen: *140 lm/W*
Temperatura máx: *70 °C*

BATERÍA

Paquete de baterías: *LiFePO4 3.2 V 1.6 Ah*
Temperatura mínima: *5 °C*
Tipo de batería: *LiFePO4*
Temperatura ambiente: *5 °C a 55 °C*

DATOS TÉCNICOS (CELDAS DE LA BATERÍA)

Tensión de la batería por celda: *3.2 V~*
Capacidad de la batería por celda: *1 600 mAh*
Temperatura de la caja de la batería: *5 °C a 50 °C*
Temperatura máxima a corto plazo: *55 °C*



-www.illux.com.mx-

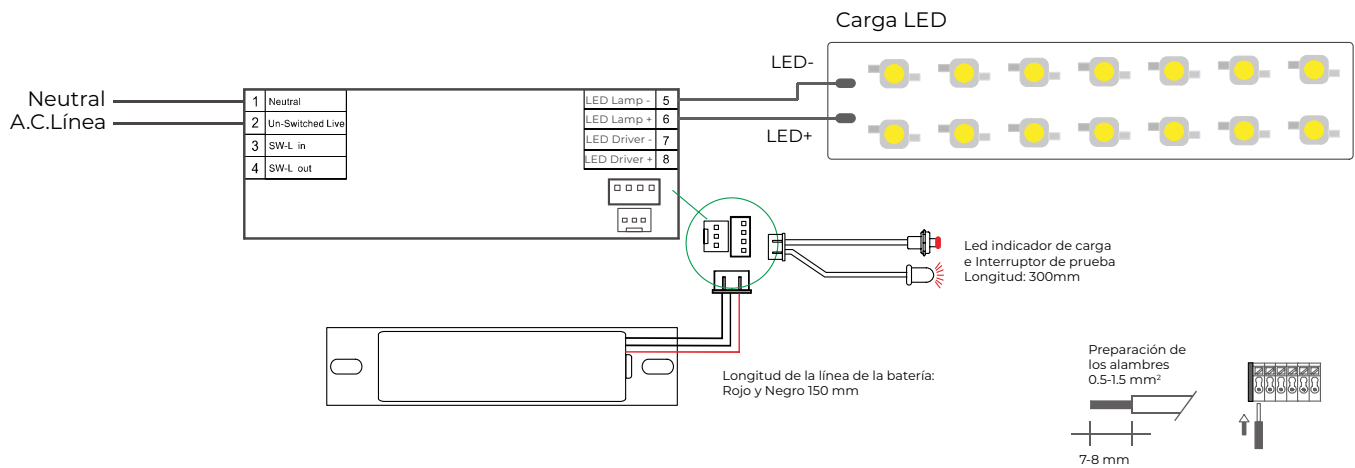
MODELOS
BL- 7131.EMER

INSTALACIÓN

- La instalación en la parte posterior del panel requiere seguridad y fijación.
- Sólo los profesionales (por ejemplo, un ingeniero eléctrico) pueden cablearlo.
- Confirme que los parámetros eléctricos de este producto coinciden con los de la luminaria.
- Compruebe cuidadosamente el método de cableado antes de la instalación.
- Desconecte la red eléctrica antes de la instalación, confirme que el cableado es correcto y conecte la batería a la red eléctrica.



SIN MANTENIMIENTO



PRECAUCIÓN:

Este producto debe desconectarse antes de que el circuito en el que esté instalado sea sometido a pruebas de alto voltaje o resistencia de aislamiento. Un daño irreparable ocurrirá si esto no se sigue.

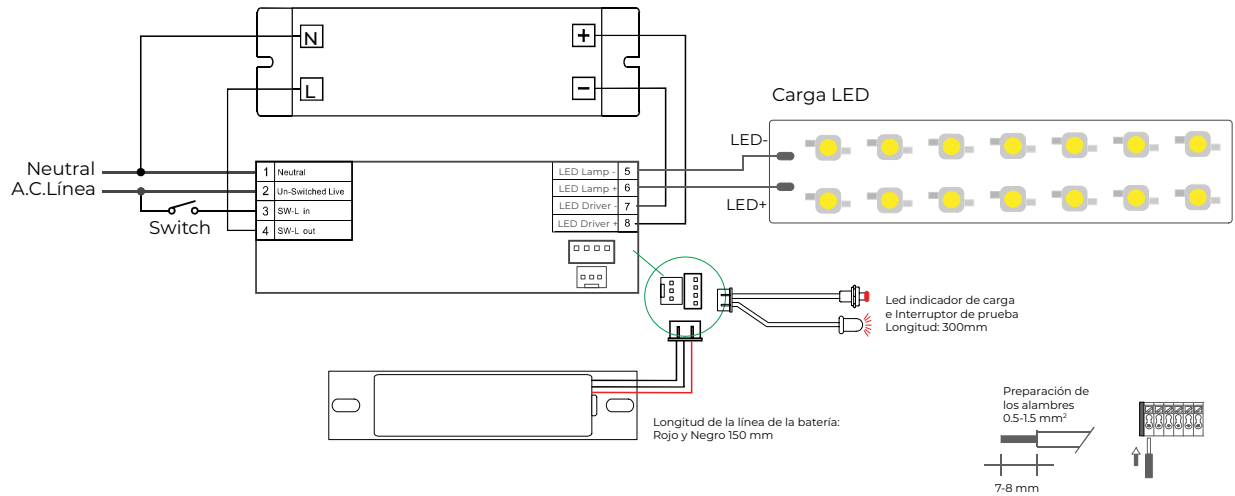


-www.illux.com.mx-

ILLUX DE MÉXICO, S.A. DE C.V. La información contenida en esta ficha técnica es propiedad de Illux de México S.A. de C.V. Todos los derechos reservados. Nos reservamos el derecho de hacer modificaciones sin previo aviso. Última modificación: 02/03/22



MODELOS
BL- 7131.EMER

MANTENIMIENTO



ESTADO DEL LED



	Apagado: Batería desconectada o alimentación de red no desconectada
	Verde estable: Batería cargando o totalmente cargada

INTERRUPTOR DE PRUEBA

El botón de prueba es un interruptor abierto, si lo pulsa, se conecta, y luego lo suelta, se corta automáticamente.

Cuando se realiza el mantenimiento diario, si se pulsa el botón de prueba, el conductor de emergencia pasa al modo de emergencia, si se suelta el botón, el conductor de emergencia volverá al modo normal.

INDICADOR LED

Puede reflejar la carga o la falta de carga. El indicador LED de carga se iluminará si la batería está conectada, mientras que estará apagado si la batería no está conectada.



-www.illux.com.mx-

ILLUX DE MÉXICO, S.A. DE C.V. La información contenida en esta ficha técnica es propiedad de Illux de México S.A. de C.V. Todos los derechos reservados. Nos reservamos el derecho de hacer modificaciones sin previo aviso. Última modificación: 02/03/22