



POR FAVOR, LEER CUIDADOSAMENTE ANTES DE UTILIZAR EL PRODUCTO, NOS RESERVAMOS EL DERECHO DE REALIZAR ACTUALIZACIONES SIN PREVIO AVISO. CONSULTAR LA VERSIÓN MAS RECIENTE EN WWW.ILLUX.COM.MX PUEDE VISITAR NUESTRO CANAL DE YOUTUBE ILLUX.MX EN DONDE ENCONTRARÁ VIDEOS PASO A PASO DE CÓMO INSTALAR NUESTROS PRODUCTOS; EN CASO DE NO ENCONTRAR EL PRODUCTO, ENVIENOS UN CORREO A INFO@ILLUX.COM.MX



## MANUAL DE INSTALACIÓN

### LUMINARIA LED PARK HERMÉTICA CON SENSOR OPERA LÁMPARA JUFEI USO EXTERIOR / SOBREPONER

#### MODELOS QUE APLICA.

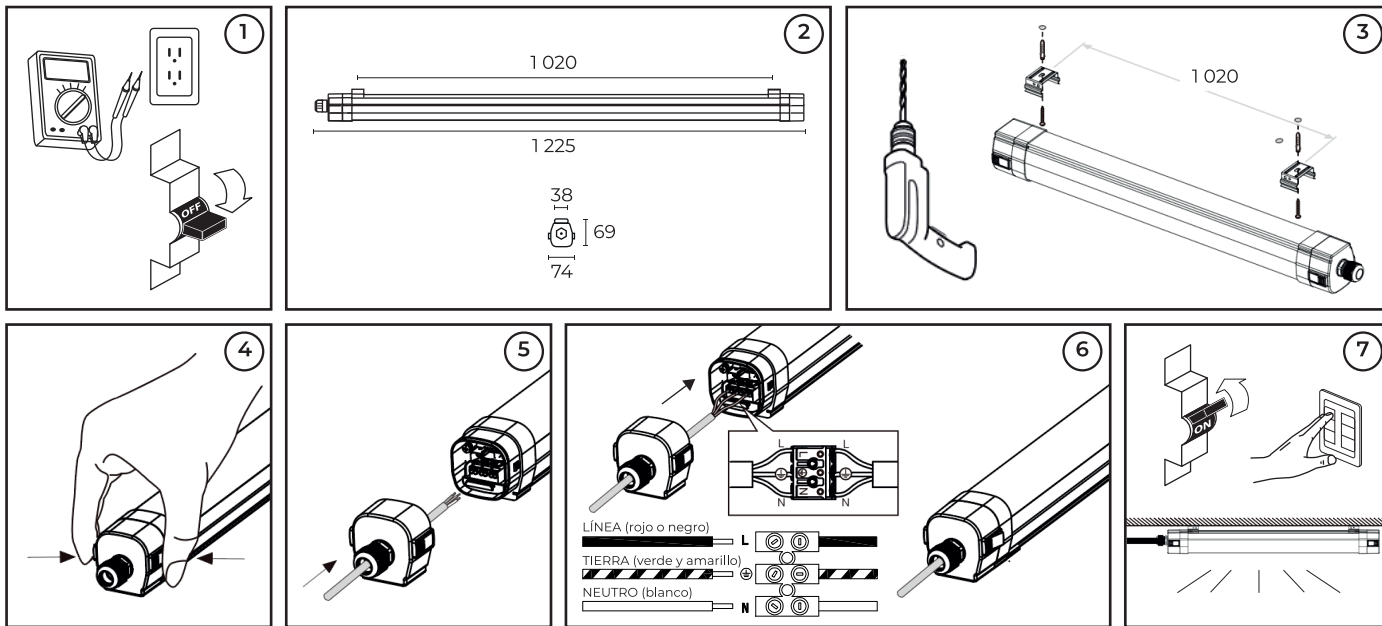
TL-7122.BSENS / TL-7122.BSENSDIM

#### PRECAUCIÓN.

- Lea cuidadosamente las instrucciones de instalación a fin de garantizar el funcionamiento óptimo del producto y evitar riesgos durante su colocación.
- Este producto está diseñado para uso exterior, sin embargo también puede ser utilizada en interior.
- Los focos y porciones del producto pueden calentarse al grado de ocasionar severas quemaduras.
- Es recomendable que un electricista calificado sea consultado para la instalación de este producto.

#### INSTRUCCIONES DE INSTALACIÓN.

1. Verifique que el voltaje disponible sea el adecuado para la operación de la luminaria y desconectar la corriente eléctrica del circuito antes de la instalación.
  2. Identifique las dimensiones y componentes de la luminaria, así como el área en donde será colocada.
  3. Use las bases de sujeción como guía para realizar las perforaciones necesarias. Inserte taquetes e instale las bases de sujeción con sus respectivos tornillos de acuerdo al diagrama.
  4. Retire la tapa lateral de la luminaria.
  5. Introduzca el cable de alimentación a través de la glándula.
  6. Conecte los cables a la terminal correspondiente empleando el driver incluido en la luminaria: Primario (127 V~)  
Conecte el cable correspondiente al positivo ("L"), al neutro ("N") y a la tierra (⊕). Coloque nuevamente la tapa lateral.
  7. Coloque la luminaria debajo de las bases de sujeción previamente instaladas y presione con firmeza para asegurar. Restablezca la corriente eléctrica y compruebe el funcionamiento de la luminaria.
- \* En caso de mal funcionamiento, desconecte la corriente eléctrica inmediatamente. No intente reparar la luminaria por sí mismo ya que perdería la garantía. La luminaria solo puede ser manipulada por personal autorizado de Illux de México, S.A. de C.V.



#### ESPECIFICACIONES ELÉCTRICAS.

LÁMPARA: JUFEI  
POTENCIA: 22 W  
FRECUENCIA: 50/60 Hz  
VOLTAJE: 120 - 277 V~  
AMPERAJE: 0.18 - 0.07 A  
Driver incluido.

Para conexiones de alimentación,  
utilice conductores adecuados para 90 °C  
Temp. ambiente máx. de operación -20 °C a +40 °C

Teléfono de atención a clientes:

(55) 5355 9797

www.illux.com.mx

IMPORTADO Y COMERCIALIZADO POR:

ILLUX DE MÉXICO, S.A. DE C.V.

RECURSOS PETROLEROS 11, BODEGA 6 Y 7,  
COL. INDUSTRIAL LA LOMA, TLALNEPANTLA DE BAZ,  
ESTADO DE MÉXICO, MÉXICO. C.P. 54070



Hecho en China

Última modificación: 03/07/2024

