

MODELOS

TL-8132.ESQEMR30
TL-8132.NESQEMR30

TL-8132.ESQEMR40
TL-8132.NESQEMR40



DESCRIPCIÓN DEL PRODUCTO

Luminaria lineal en esquina para empotrar en techo.

APLICACIONES

Uso general, oficinas, gimnasios, consultorios y bodegas pequeñas

OBSERVACIONES

Disponible interconectable sobre pedido (Revisar anexo).

Puede ajustarse a los lúmenes requeridos de acuerdo a las necesidades del área, sobre pedido.

Atenuación de 0 - 10 V sobre pedido.

CARACTERÍSTICAS

Acabado: *Blanco / Negro*

Corte: *615x615x80 mm*

Material: *Cuerpo de lámina de acero con reflector de aluminio y difusor de acrílico opalino.*

Montaje: *Empotrar*

Dimensiones: *635x635x100 mm*

IP: *20*

IK:

Peso:

DATOS TÉCNICOS

Atenuable: *0 - 10 V~*

Driver: *Incluido (integrado)*

Horas de vida: *50 000 h*

Lámpara: *Incluida*

Tipo de aislamiento:

Tipo de lámpara:

Fortimo LED PHILIPS

Base: *N/A*

Armónicas:

Corriente: *0.23 - 0.10 A*

Factor de potencia: *0.9*

Frecuencia: *50/60Hz*

Potencia: *25 W*

Temperatura de operación:

120 - 277 V~

Ángulo de apertura: *120°*

Flujo Nominal:

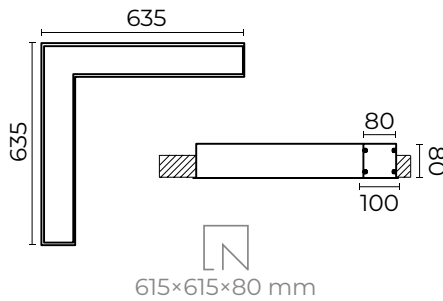
Flujo Real: 4 400 lm

IRC: *>80*

Temperatura de color:

3 000 K / 4 000 K

UGR:



FORMACIÓN DE CÓDIGO

TL-8132.

ACABADO	TEMPERATURA
ESQEMR Blanco	30 3 000 K
NESQEMR Negro	40 4 000 K



-www.illux.com.mx-

ILLUX DE MÉXICO, S.A. DE C.V. La información contenida en esta ficha técnica es propiedad de Illux de México S.A. de C.V. Todos los derechos reservados. Nos reservamos el derecho de hacer modificaciones sin previo aviso. Última modificación: 03/08/21