

MODELOS

TL-8132.ESQSUS30
TL-8132.NESQSUS30

TL-8132.ESQSUS40
TL-8132.NESQSUS40

DESCRIPCIÓN DEL PRODUCTO

Luminaria lineal en esquina para suspender en techo.



APLICACIONES

Uso general, oficinas, gimnasios, consultorios y bodegas pequeñas

OBSERVACIONES

Disponible interconectable sobre pedido (Revisar anexo).
Puede ajustarse a los lúmenes requeridos de acuerdo a las necesidades del área, sobre pedido.
Atenuación de 0 - 10 V sobre pedido.
Incluye sistema de suspensión.

CARACTERÍSTICAS

Acabado: *Blanco / Negro*

Corte: *N/A*

Material: *Cuerpo de lámina de acero con reflector de aluminio y difusor de acrílico opalino.*

Montaje: *Suspender*

Dimensiones: *615x615x80 mm*

IP: *20*

IK:

Peso:

DATOS TÉCNICOS

Atenuable: *0 - 10 V~*

Driver: *Incluido (integrado)*

Horas de vida: *50 000 h*

Lámpara: *Incluida*

Tipo de aislamiento:

Tipo de lámpara:

Fortimo LED PHILIPS

Base: *N/A*

Armónicas:

Corriente: *0.23 - 0.10 A*

Factor de potencia: *0.9*

Frecuencia: *50/60Hz*

Potencia: *25 W*

Temperatura de operación:

120 - 277 V~

Ángulo de apertura: *120°*

Flujo Nominal:

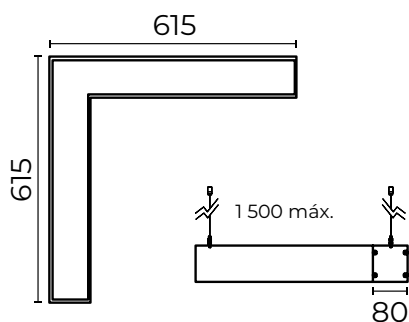
Flujo Real: *4 400 lm*

IRC: *>80*

Temperatura de color:

3 000 K / 4 000 K

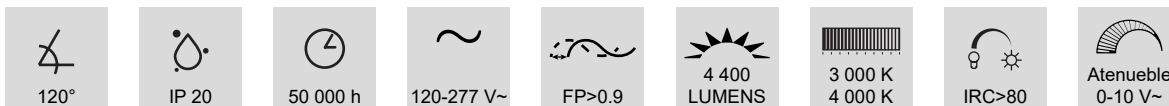
UGR:



FORMACIÓN DE CÓDIGO

TL-8132.

ACABADO		TEMPERATURA	
ESQSUS	Blanco	30	3 000 K
NESQSUS	Negro	40	4 000 K



-www.illux.com.mx-

ILLUX DE MÉXICO, S.A. DE C.V. La información contenida en esta ficha técnica es propiedad de Illux de México S.A. de C.V. Todos los derechos reservados. Nos reservamos el derecho de hacer modificaciones sin previo aviso. Última modificación: 03/08/21