



POR FAVOR, LEER CUIDADOSAMENTE ANTES DE UTILIZAR EL PRODUCTO, NOS RESERVAMOS EL DERECHO DE REALIZAR ACTUALIZACIONES SIN PREVIO AVISO. CONSULTAR LA VERSIÓN MAS RECIENTE EN WWW.ILLUX.COM.MX PUEDE VISITAR NUESTRO CANAL DE YOUTUBE ILLUX.MX EN DONDE ENCONTRARÁ VIDEOS PASO A PASO DE CÓMO INSTALAR NUESTROS PRODUCTOS; EN CASO DE NO ENCONTRAR EL PRODUCTO, ENVIENOS UN CORREO A INFO@ILLUX.COM.MX



MANUAL DE INSTALACIÓN

LUMINARIA DE SOBREPONER EN TECHO OPERA LÁMPARA GU10 LED USO INTERIOR

MODELOS QUE APLICA.

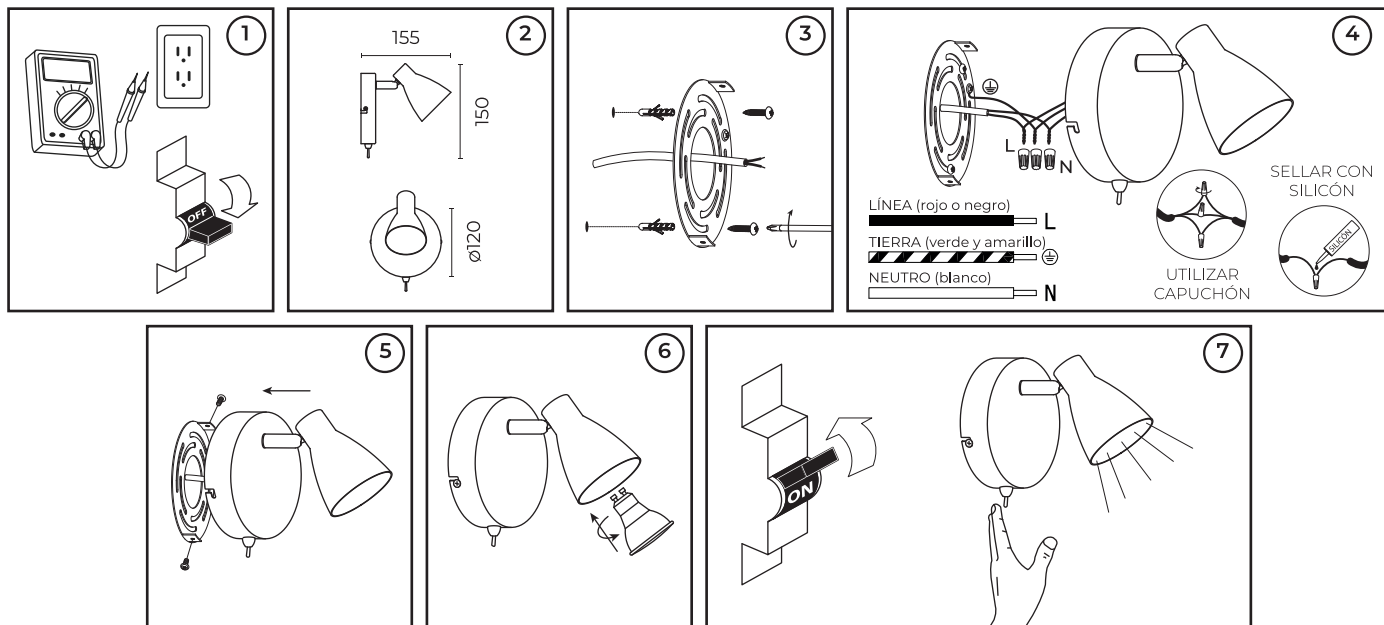
TR-2401.B / TR-2401.N

PRECAUCIÓN.

- Lea cuidadosamente las instrucciones de instalación a fin de garantizar el funcionamiento óptimo del producto y evitar riesgos durante su colocación.
- Este producto está diseñado para uso interior, evite la presencia de humedad en todo momento.
- Los focos y porciones del producto pueden calentarse al grado de ocasionar severas quemaduras.
- Es recomendable que un electricista calificado sea consultado para la instalación de este producto.

INSTRUCCIONES DE INSTALACIÓN.

1. Verificar que el voltaje disponible sea el adecuado para la operación de la luminaria y desconectar la corriente eléctrica del circuito antes de la instalación.
2. Identificar las dimensiones de la luminaria, sus componentes y el área en donde será colocada.
3. Retirar la base metálica de la luminaria y usarla como guía para realizar las perforaciones necesarias. Insertar los taquetes y fijar la base con los tornillos correspondientes.
4. Sacar los cables de la luminaria y realizar la conexión: Primario (127V~) conectar el cable correspondiente al positivo ("L"), al neutro ("N") y a la tierra (⊕). Colocar capuchones y sellar perfectamente con silicón a fin de evitar la presencia de humedad.
5. Colocar la luminaria sobre la base y asegurar con sus respectivos tornillos laterales.
6. Insertar la lámpara y girar para asegurar.
7. Restablecer la corriente eléctrica y comprobar el funcionamiento de la luminaria.



ESPECIFICACIONES ELÉCTRICAS.

LÁMPARA: GU10 LED (No incluida)
Base: GU10
POTENCIA: 50 W máx
FRECUENCIA: 50/60 Hz
VOLTAJE: 120 V~
AMPERAJE: 0.41 A
REQUIERE DRIVER PARA BAJO VOLTAJE.
Para conexiones de alimentación,
utilice conductores adecuados para 90 °C
Temp. ambiente máx. de operación 60 °C

Teléfono de atención a clientes:

(55) 5355 9797

www.illux.com.mx

IMPORTADO Y COMERCIALIZADO POR:

ILLUX DE MÉXICO, S.A. DE C.V.

RECURSOS PETROLEROS 11, BODEGA 6 Y 7,
COL. INDUSTRIAL LA LOMA, TLALNEPANTLA DE BAZ,
ESTADO DE MÉXICO, MÉXICO. C.P. 54070



Hecho en China

Última modificación: 19/12/2023

