

MODELOS

VT-1906.B

DESCRIPCIÓN DEL PRODUCTO

Extractor de aire cuadrado para ducto de 6".

APLICACIONES

Hotelería, baños públicos, escuelas, residencias y oficinas.

OBSERVACIONES

Cuenta con una trampilla de retención para evitar lluvia, polvo y olores cuando no se encuentra encendido.

CARACTERÍSTICAS

Acabado: *Blanco*

Corte: $\varnothing 147\text{mm}$

Material: *ABS*

Montaje: *Empotrar*

Dimensiones: *200x200x102 mm*

IP: *44*

IK:

Peso:

DATOS TÉCNICOS

Atenuable: *N/A*

Driver: *N/A*

Horas de vida: *N/A*

Lámpara: *N/A*

Tipo de aislamiento:

Tipo de lámpara: *N/A*

Base: *N/A*

Armónicas:

Corriente: *0.15 A*

Factor de potencia:

Frecuencia:

Potencia: *17 W*

Temperatura de operación:

Tensión: *110 V~*

Ángulo de apertura: *N/A*

Flujo Nominal:

Flujo Real: *N/A*

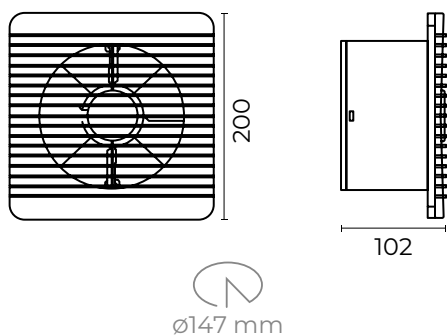
IRC: *N/A*

Temperatura de color: *N/A*

UGR: *N/A*

FORMACIÓN DE CÓDIGO

VT-1906.B



-www.illux.com.mx-

ILLUX DE MÉXICO, S.A. DE C.V. La información contenida en esta ficha técnica es propiedad de Illux de México S.A. de C.V. Todos los derechos reservados. Nos reservamos el derecho de hacer modificaciones sin previo aviso. Última modificación: 08/10/20