



POR FAVOR, LEER CUIDADOSAMENTE ANTES DE UTILIZAR EL PRODUCTO, NOS RESERVAMOS EL DERECHO DE REALIZAR ACTUALIZACIONES SIN PREVIO AVISO. CONSULTAR LA VERSIÓN MAS RECIENTE EN WWW.ILLUX.COM.MX PUEDE VISITAR NUESTRO CANAL DE YOUTUBE ILLUX.MX EN DONDE ENCONTRARÁ VIDEOS PASO A PASO DE CÓMO INSTALAR NUESTROS PRODUCTOS; EN CASO DE NO ENCONTRAR EL PRODUCTO, ENVIENOS UN CORREO A INFO@ILLUX.COM.MX



MANUAL DE INSTALACIÓN

EXTRACTOR / VENTILADOR 4" DE EMPOTRAR OPERA LÁMPARA GU10 LED USO INTERIOR

MODELOS QUE APLICA.

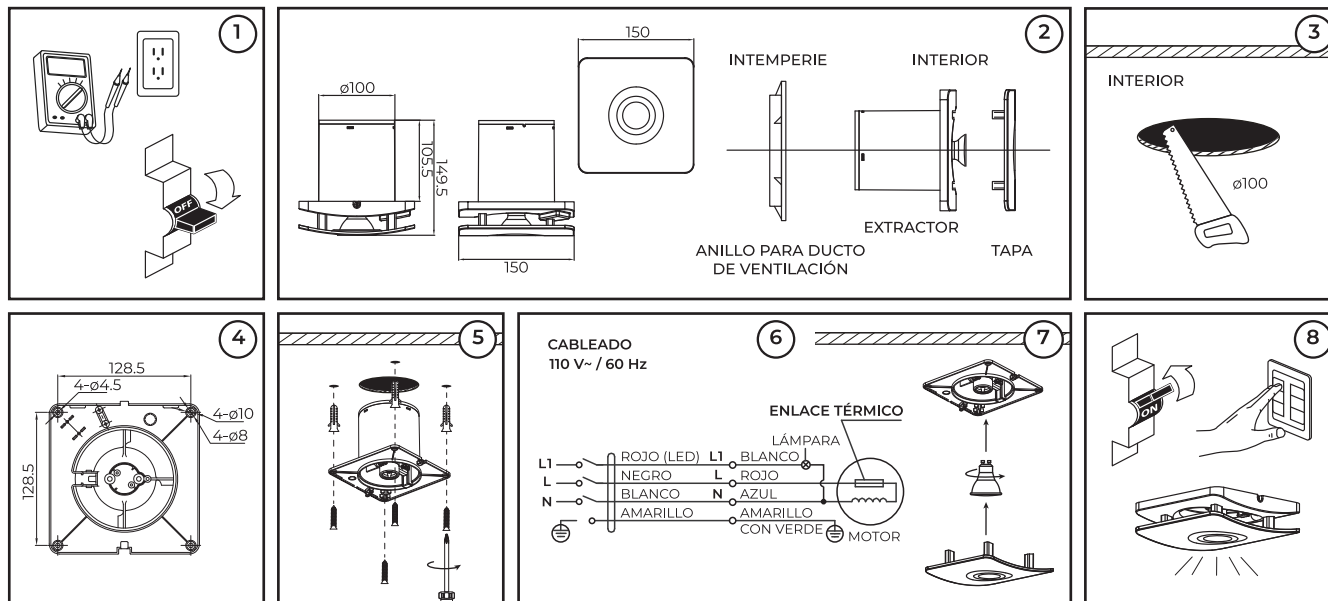
VT-1914.B

PRECAUCIÓN.

- Lea cuidadosamente las instrucciones de instalación a fin de garantizar el funcionamiento óptimo del producto y evitar riesgos durante su colocación.
- Este producto está diseñado para uso interior, evite la presencia excesiva de agua.
- Es recomendable que un electricista calificado sea consultado para la instalación de este producto.

INSTRUCCIONES DE INSTALACIÓN.

1. Verificar que el voltaje disponible sea el adecuado para la operación del extractor de aire y desconectar la corriente eléctrica del circuito antes de la instalación.
2. Identificar las dimensiones del extractor, sus componentes y el área en donde será colocado. El extractor se deberá instalar 2 m mínimo por encima del suelo.
3. Hacer un orificio en el muro o techo de acuerdo al diámetro posterior del extractor.
4. Retirar la tapa protectora del extractor. Centrar el cuerpo en el orificio para marcar y realizar las perforaciones necesarias para los tornillos según el diagrama.
5. Fijar el cuerpo del extractor mediante taquetes y tornillos.
6. Conectar el cableado del extractor:
Primario (127 V~) conectar el cable correspondiente al positivo ("L"), al neutro ("N") y a la tierra (⊕).
7. Instalar la lámpara GU10 y colocar la tapa protectora.
8. Restablecer la corriente eléctrica y verificar el correcto funcionamiento del extractor.



ESPECIFICACIONES ELÉCTRICAS.

LÁMPARA: GU10 LED (No incluida)

BASE: GU10

POTENCIA: 10 W

FRECUENCIA: 60 Hz

VOLTAJE: 110 V~

AMPERAJE: 0.09 A

DUCTO: 4" (100 mm)

FLUJO DE AIRE: 66 m³/H

VELOCIDAD: 2 400 r/min

RUIDO: 45 dB

Soporta lámparas de hasta 7 W

Para conexiones de alimentación,

utilice conductores adecuados para 90 °C

Temp. ambiente máx. de operación 60 °C

Teléfono de atención a clientes:

(55) 5355 9797

www.illux.com.mx

IMPORTADO Y COMERCIALIZADO POR:

ILLUX DE MÉXICO, S.A. DE C.V.

RECURSOS PETROLEROS 11, BODEGA 6 Y 7,

COL. INDUSTRIAL LA LOMA, TLALNEPANTLA DE BAZ,

ESTADO DE MÉXICO, MÉXICO. C.P. 54070



Hecho en China

Última modificación: 26/10/2023

