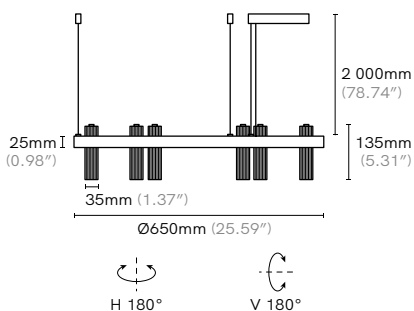


DL-2826
SUSPENDER EN TECHO**Descripción:**

Luminaria atenuable de suspender en techo.

Características:

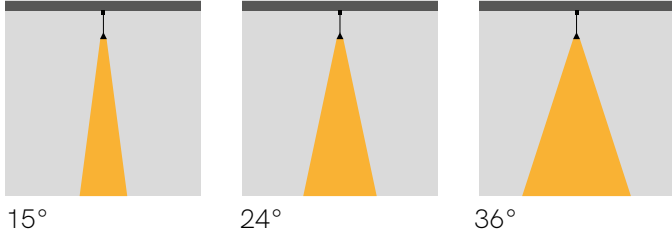
Potencia: 25 W
Flujo Real: 1 500 lm
Eficacia de la luminaria:
Uso: interior

Tipo de Lámpara: Luminus COB**Tensión:** 90 - 130 V~**Peso:****IP:** 23**IK:** 01**IRC:** ≥90**UGR:** <16 (Unified Glare Rating)**Medidas:** Ø650×135 mm**Medidas de Corte:** N/A**Temperatura de Color:** 2 700 K / 3 000 K**Protocolo de Atenuación:** TRIAC (DRIVER AIDIMMING)**Driver:** LIFUD**Montaje:** Suspend**Material:** Aluminio y acero**Horas vida:** 35 000 h**Tipo de aislamiento:** Clase II**Armónicas:** <15%**Factor de potencia:** 0.5**Temperatura de operación:** -20 °C a +45 °C**Humedad ambiente de uso:** ≤95%R.H.**Frecuencia:** 50/60 Hz**Corriente:** 600 mA**Acabado:** Negro - Blanco / Negro - Dorado / Negro - Negro**Observaciones:****Certificaciones:** Certificación NOM

Datos técnicos:

POTENCIA	TENSIÓN	TEMPERATURA DE COLOR	LUMENS	IRC
25 W	90 - 130 V~	2 700 K	1 500 lm	>90
		3 000 K	1 500 lm	>90

Ángulo de Apertura:



15°

24°

36°

IES:

Formación de código

- Limpiar código

DL-2826.

ACABADO	TEMPERATURA DE COLOR	ÁNGULO DE APERTURA	ATENUABLE
NB NEGRO-BLANCO	27 2 700 K	15 15°	D D TRIAC
ND NEGRO-DORADO	30 3 000 K	24 24°	
NN NEGRO-NEGRO		36 36°	

* (NN) acabado disponible sobre pedido a partir de 20 piezas.